

TnT speeltoestellen

Montagehandleiding

C-223



Toestel	C-223
Datum montagehandleiding	29-03-2022

Beste klant van TnT Speeltoestellen,

Wij danken u voor het aanschaffen en installeren van een speeltoestel van TnT Speeltoestellen.

Wij waarderen het vertrouwen dat u in ons bedrijf heeft geplaatst en streven ernaar om uw vertrouwen meer dan waar te maken!

Dit is uw TnT speeltoestellen montagehandleiding.

Wij hebben deze handleiding specifiek voor het product ontworpen, waarop eveneens de toe te passen onderdelen zijn genoemd.

Ook vindt u het grondplan met de benodigde valruimte volgens norm NEN-EN1176-1 : 2017.

Bewaart u dit document bij uw logboek. Nogmaals willen wij u bedanken voor de aankoop van dit speeltoestel. Wij zien uit naar uw volgende speelproject.

Met vriendelijke groet, TnT Speeltoestellen

Inhoudsopgave

Aanzichten 3D	2
Onderdelenlijst	3
Veiligheidsruimtes	4
Zijaanzichten	5
Plattegrond palenplan	6
Onderdeel handleidingen	8
Staander 350cm	9
Staander 290cm	11
Vloer vierkant (vloer_vierkant)	13
Tussentrap met railing 60cm (trap_60cm_tussen)	16
Metalen hekje (metalen_hekje)	20
Half ronde opgang (klimrek_90cm_boog)	22
Glijstang (glijstang_150cm)	26
Opgang stangen (opgang_stangen_90cm)	30
Opgang doppen (opgang_doppen_150cm)	36
Glijbaan kunststof recht (glijbaan_enkel_recht_150cm)	40

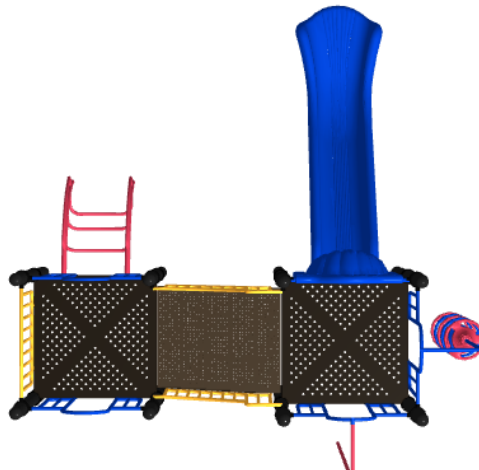
Aanzichten 3D



Aanzicht 1

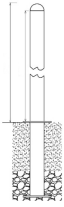
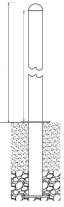
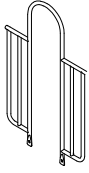
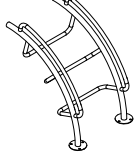
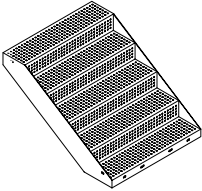
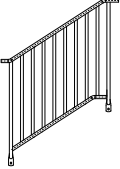
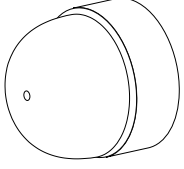
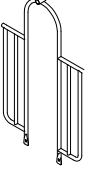

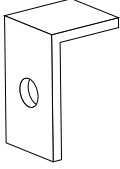
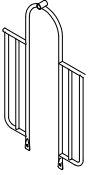
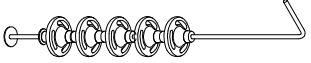
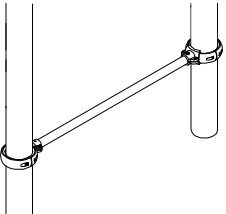
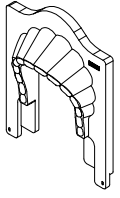
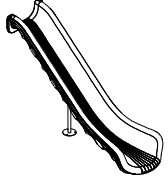
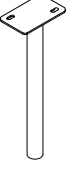
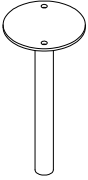
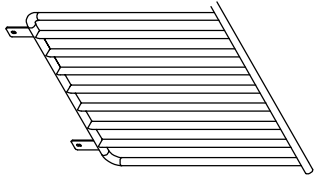
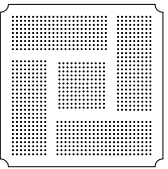


Aanzicht 2



Aanzicht 3

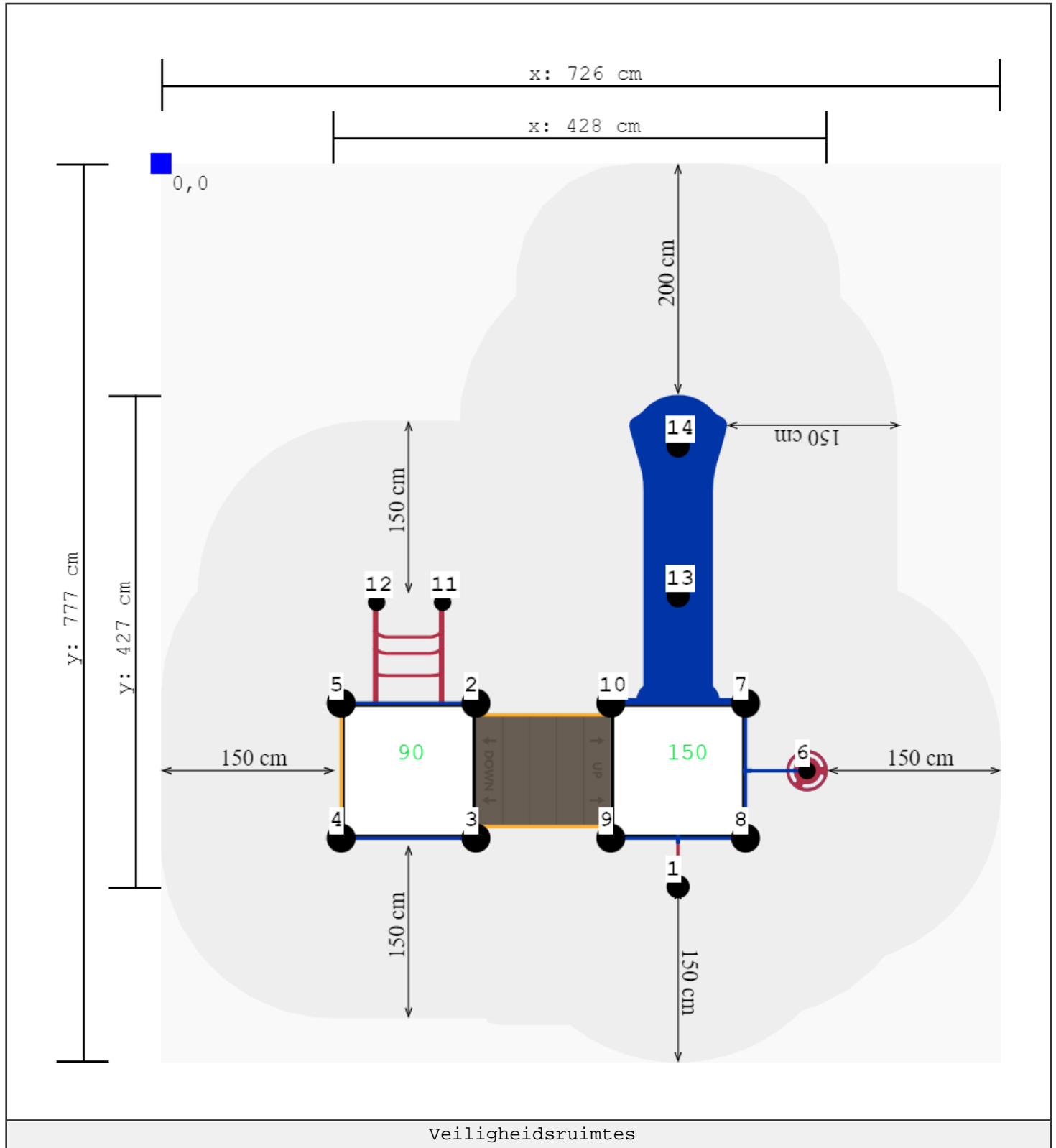
Onderdelenlijst

<p>4x Staander 350cm</p> <p>350x11,5cm</p> 	<p>4x Staander 290cm</p> <p>290x11,5cm</p> 	<p>2x Hekje zonder bevestiging (boven)</p> <p>152x101cm</p> 	<p>1x 90cm Arch climber</p> <p>158x95x73cm</p> 
<p>1x 60cm tussen-trap</p> <p>135x96x22cm</p> 	<p>1x 60cm tussentrap railing (per 2stuks)</p> <p>166x116,5cm</p> 	<p>26x Afdekdop M10</p> <p>M10</p> 	<p>1x Hekje tbv glijstang</p> <p>152x101cm</p> 
<p>1x 150cm Glijstang</p> <p>362x42cm</p> 	<p>2x Hoekje</p> 	<p>1x Hekje tbv: B, Pod en Curly Climber</p> <p>152x101cm</p> 	<p>1x 150cm Pod climber</p> <p>362x71cm</p> 
<p>1x Stangenopgang 90cm</p> <p>3,2x101 (stang 1x)</p> 	<p>1x Glijbaan paneel</p> <p>118x92x29cm</p> 	<p>1x 150cm glijbaan recht</p> <p>307x82x57cm</p> 	<p>1x Glijbaanvoet midden 150cm</p> <p>132x16x12cm</p> 
<p>1x Glijbaanvoet voorkant</p> <p>30x15cm</p> 	<p>1x Balustrade metaal</p> <p>105x101cm</p> 	<p>2x Vloer vierkant</p> <p>116,5x116,5</p> <p>117x117cm</p> 	

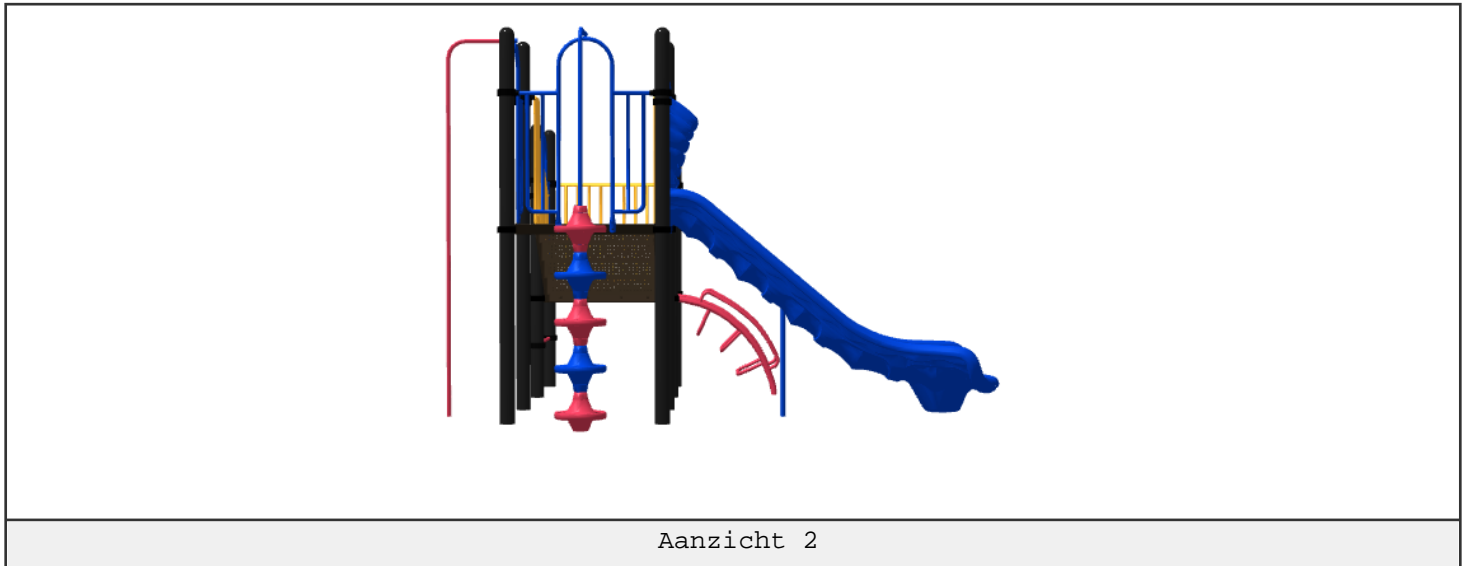
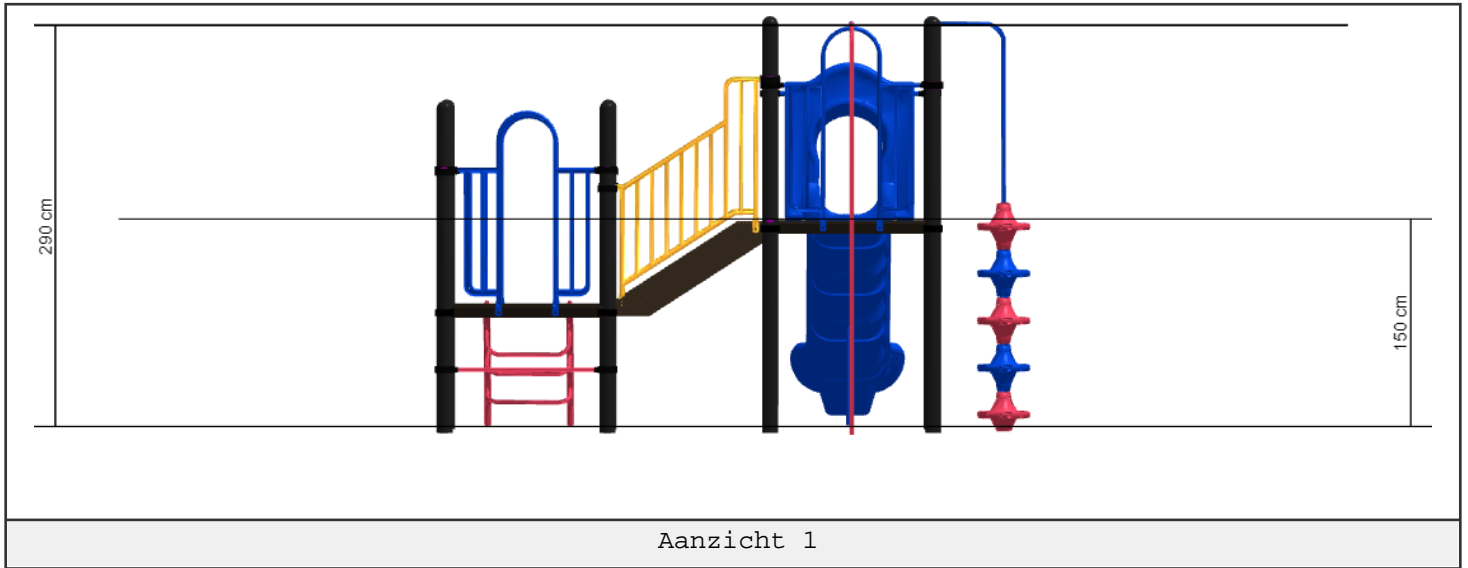
Veiligheidsruimtes

Geachte klant,

Zorg er altijd voor dat alle veiligheidsruimtes zoals aangegeven in ieder geval gehaald worden, dit zijn de minimale vereiste ruimtes voor een veilig gebruik van het speeltoestel.



Zijaanzichten



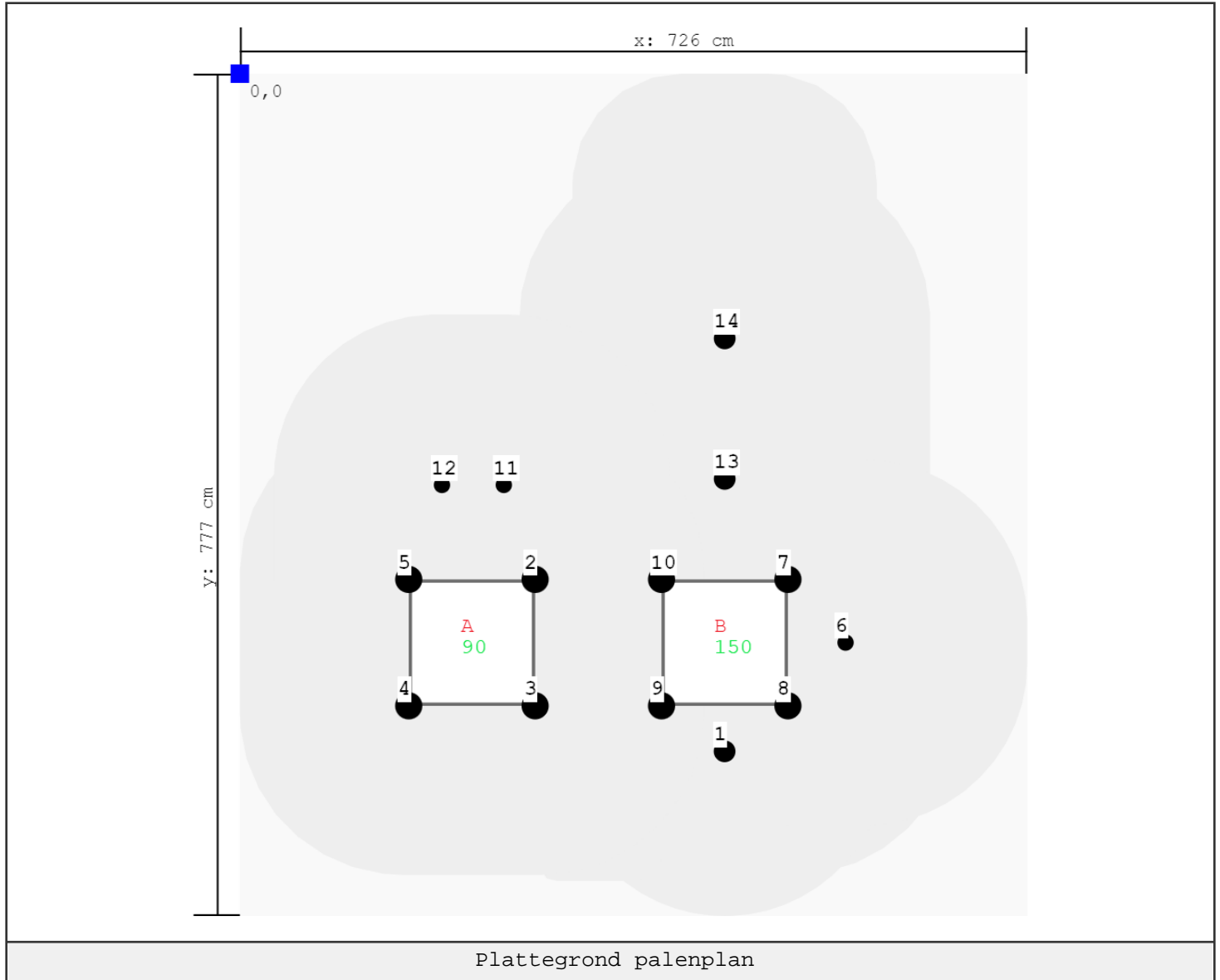
Plattegrond palenplan

U kunt van deze tekening niet afmeten!

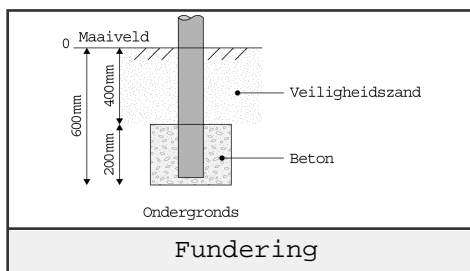
Voor de betonfundatie heeft u 37,5 kg snelbeton per staander nodig.

Voor de overige onderdelen (Glijstangen, Climbers, Glijbaan voeten) 25 kg snelbeton.

Houdt u er rekening mee dat de betonfundatie minimaal 400mm onder het maaiveld blijft, zoals op de tekening afgebeeld.



Plattegrond palenplan



Staanders

Label	X (cm)	Y (cm)	Hoogte
1	447	625	0 cm
2	273	467	290 cm
3	273	583	290 cm
4	156	583	290 cm
5	156	467	290 cm
6	559	525	0 cm
7	506	467	350 cm
8	506	583	350 cm
9	389	583	350 cm
10	389	467	350 cm
11	244	380	0 cm
12	187	380	0 cm
13	447	374	0 cm
14	447	245	0 cm

Vloeren

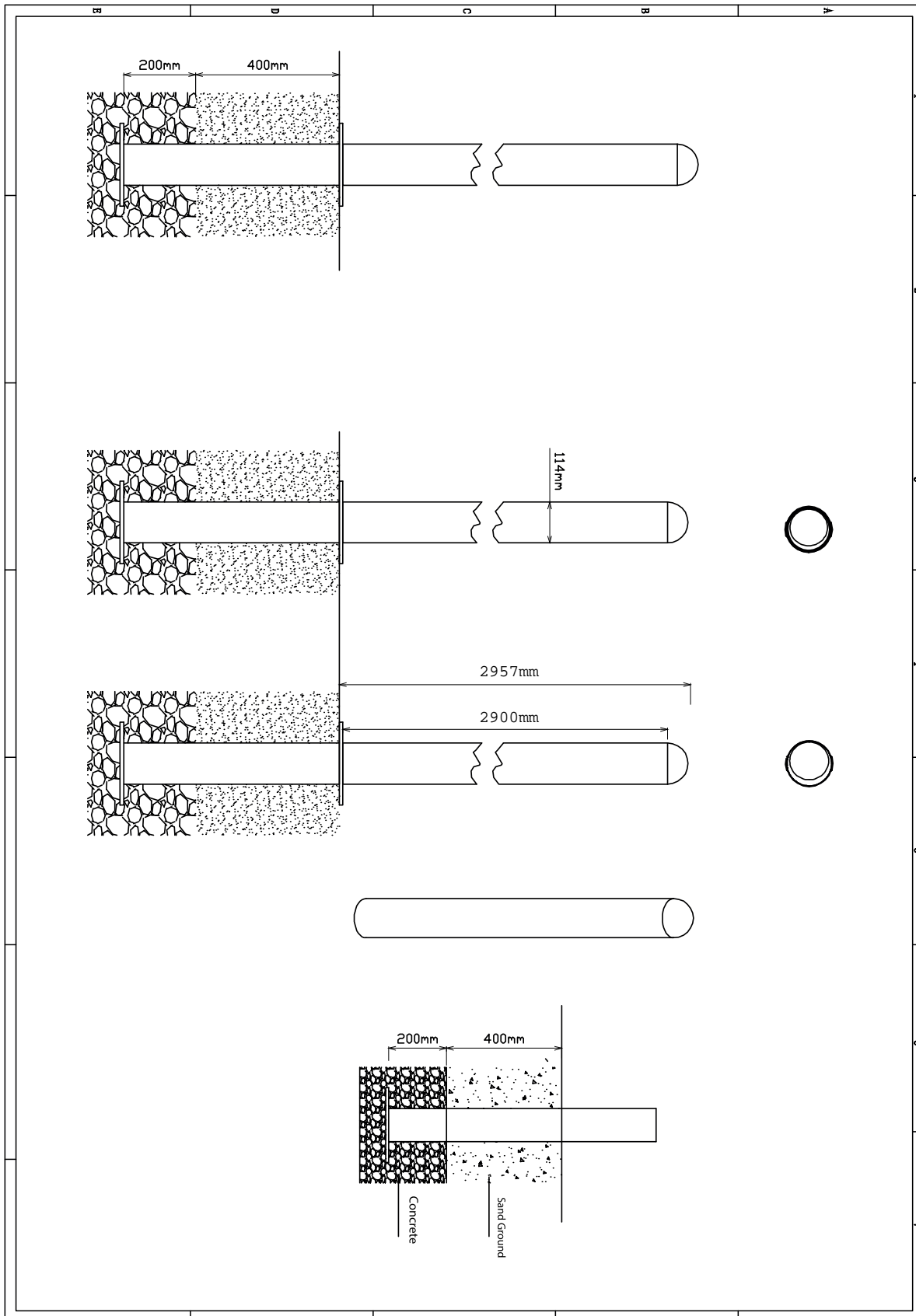
Label	Hoogte
A	90 cm
B	150 cm

Onderdeel handleidingen

Op de volgende pagina's van dit document vindt u alle individuele onderdelen met bijbehorende technische tekeningen en eventuele montage instructies.

Stander 350cm

Hoofdafmetingen: 350x11,5cm



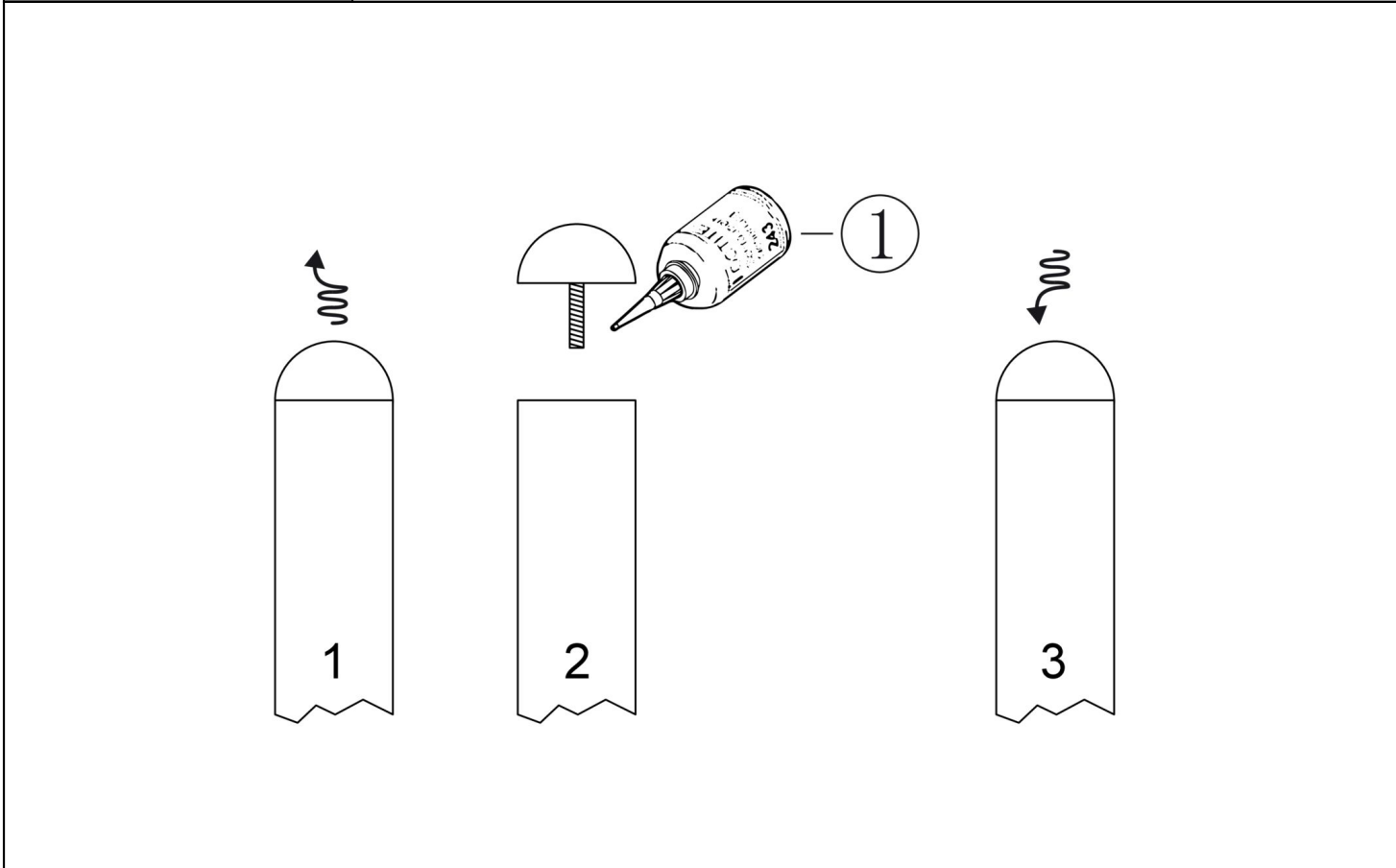

Staander

STAP 1 van 1

Omschrijving: Paalkap losdraaien en opnieuw bevestigen met loctite op het draadeind

1 st. Loctite

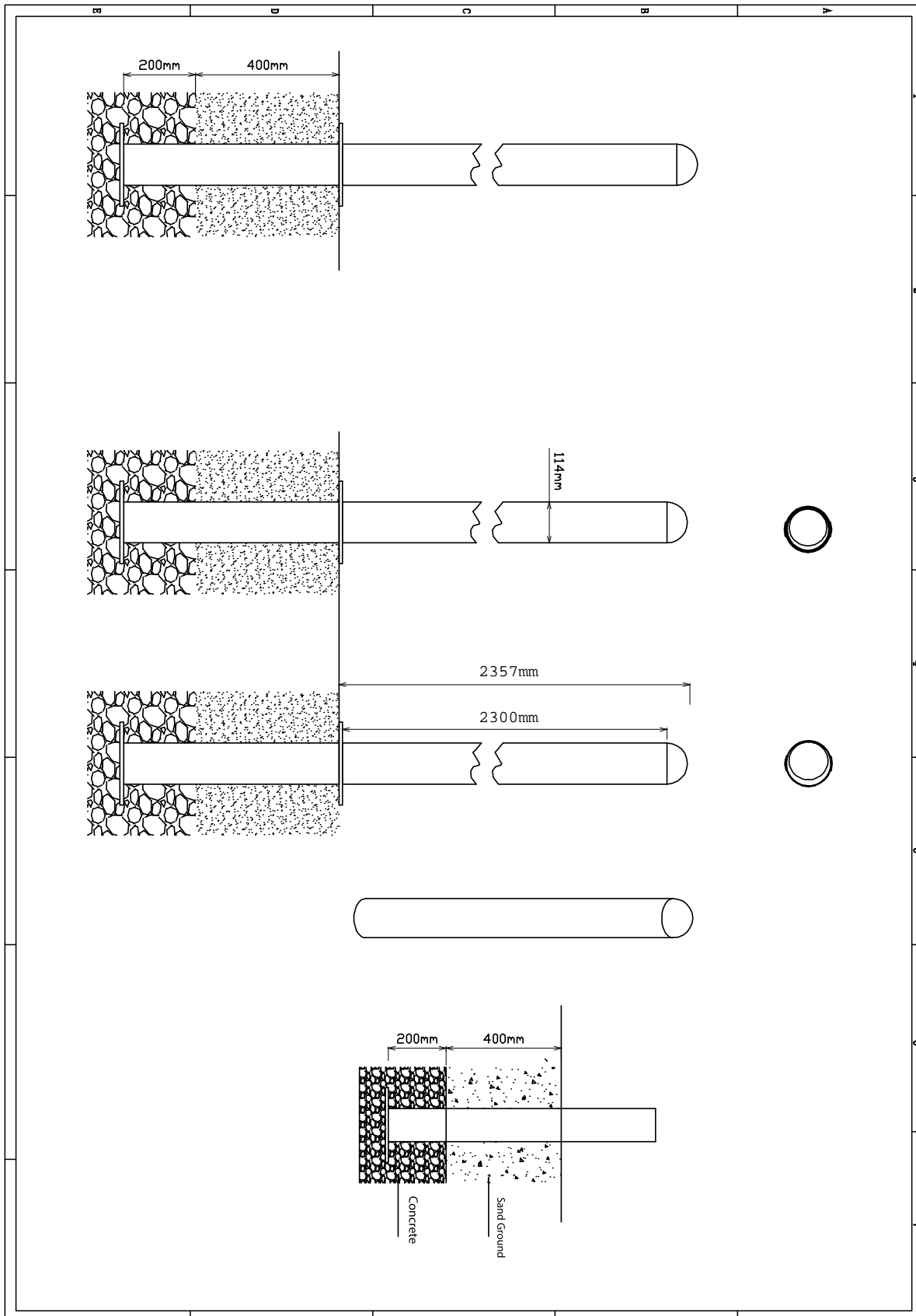
1



Bevestigings materiaal is per zakje verpakt en bovenstaande afbeelding zit in het zakje

Stander 290cm

Hoofdafmetingen: 290x11,5cm



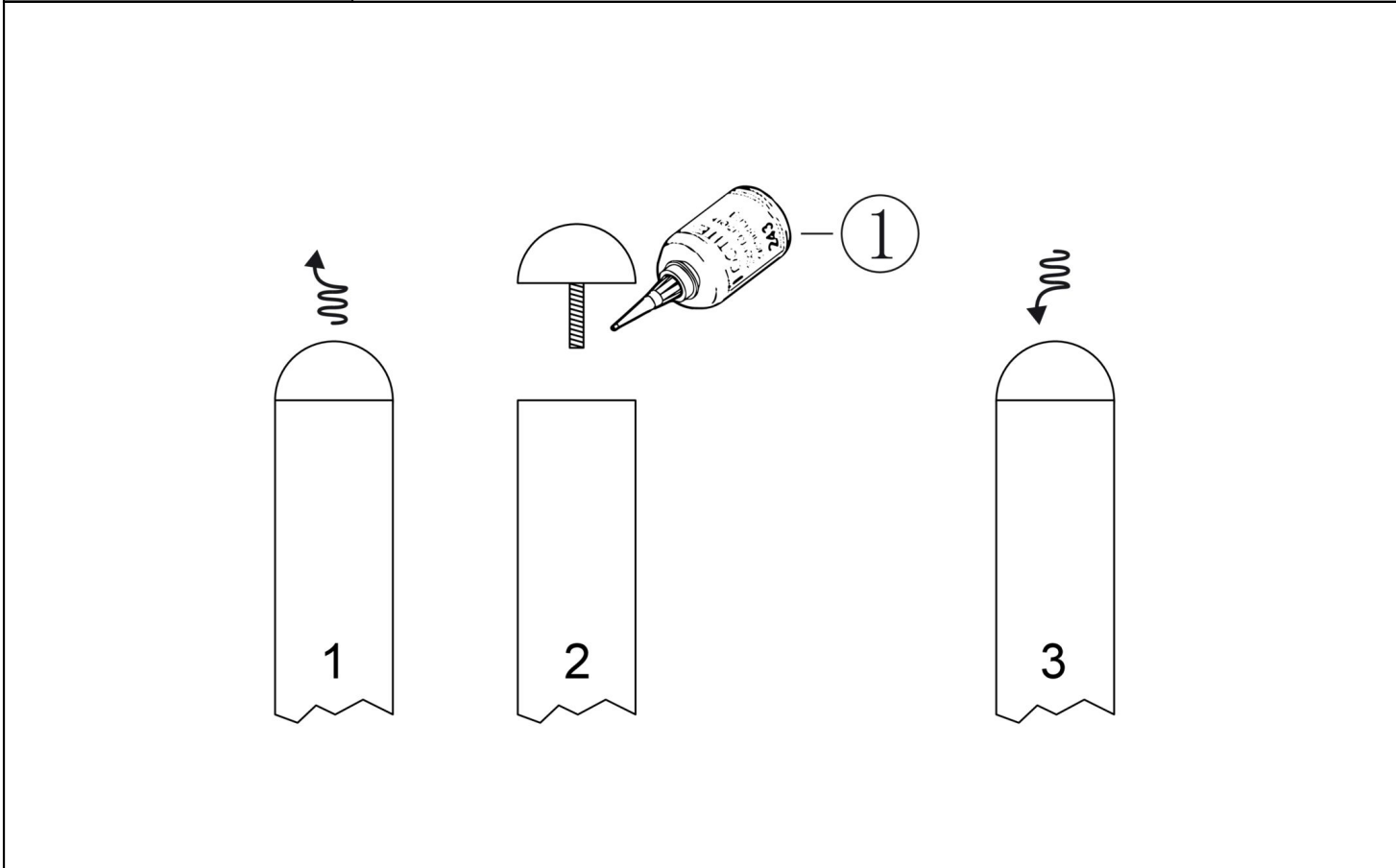

Staander

STAP 1 van 1

Omschrijving: Paalkap losdraaien en opnieuw bevestigen met loctite op het draadeind

1 st. Loctite

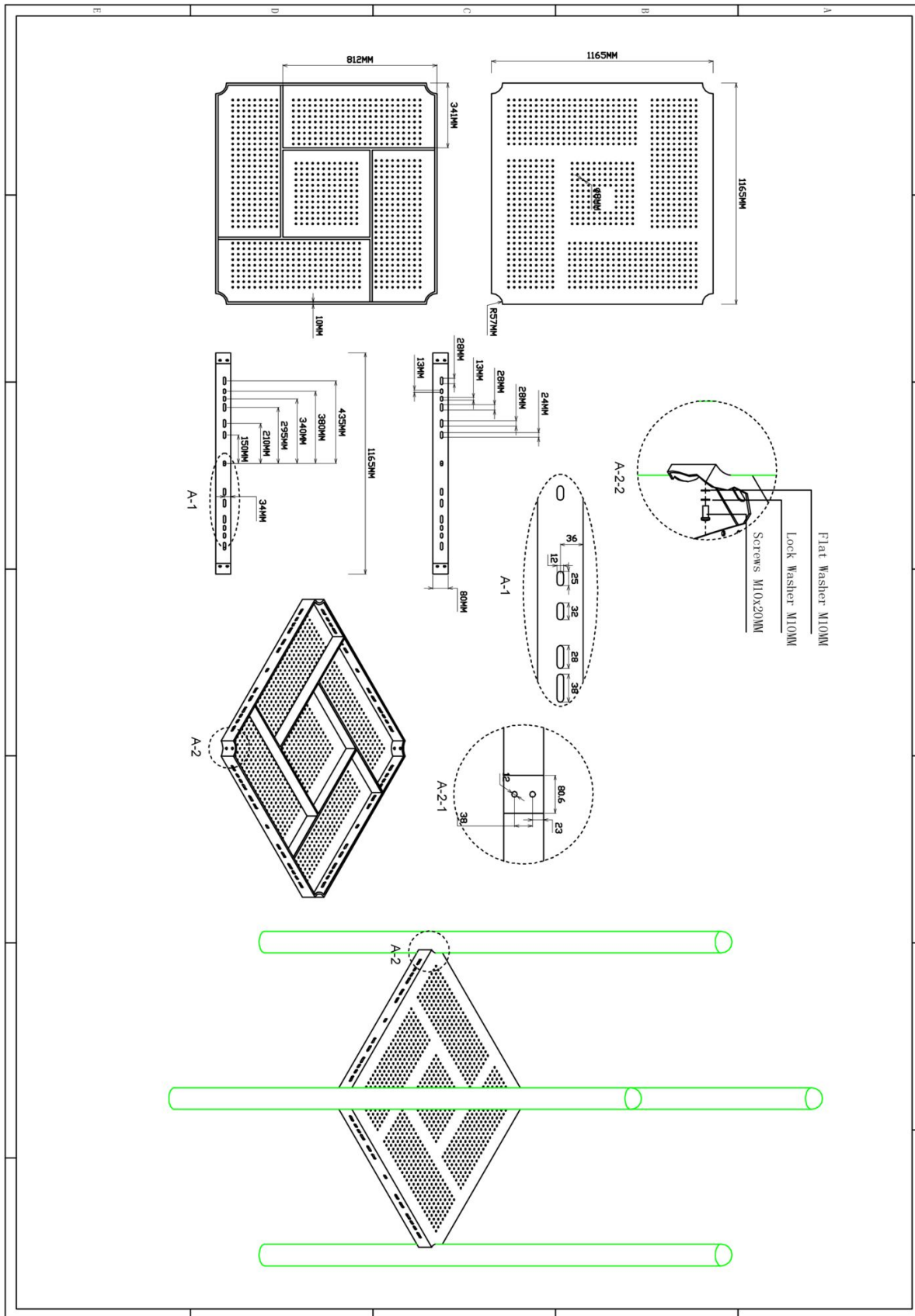
1



Bevestigings materiaal is per zakje verpakt en bovenstaande afbeelding zit in het zakje

Vloer vierkant 116,5×116,5

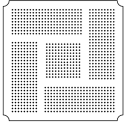
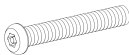
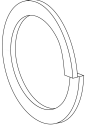

Hoofdafmetingen: 117x117cm

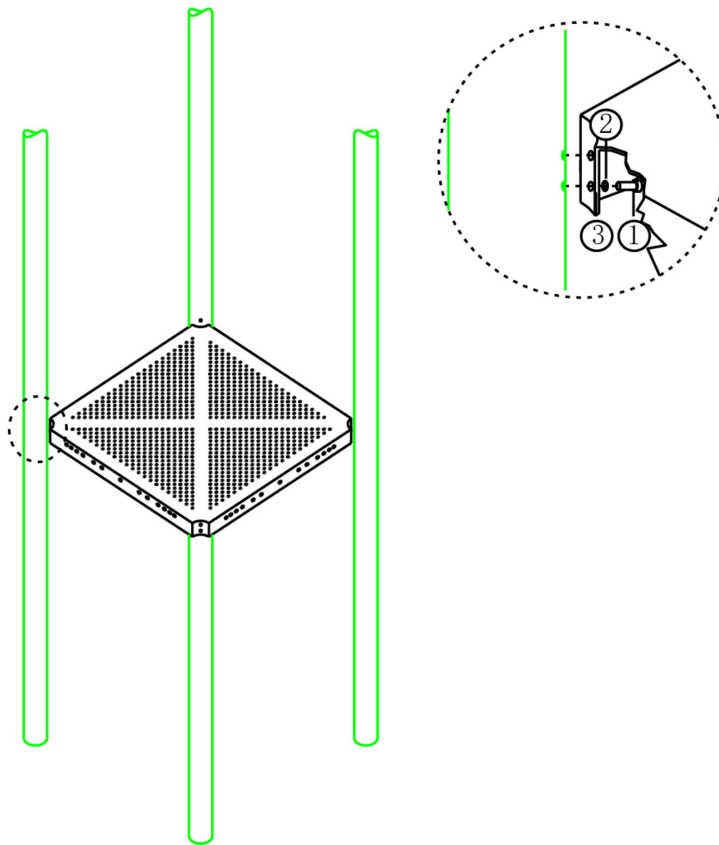


Vloer vierkant 116,5×116,5

STAP 1 van 2

Omschrijving: Bevestiging tussen vloer en staander

<p>1 st. Vloer vierkant 116,5×116,5</p>	<p>4 st. Torx M10X30</p>	<p>4 st. Veerring M10</p>	<p>4 st. Ring M10 (middel)</p>
	<p>1</p> 	<p>2</p> 	<p>3</p> 





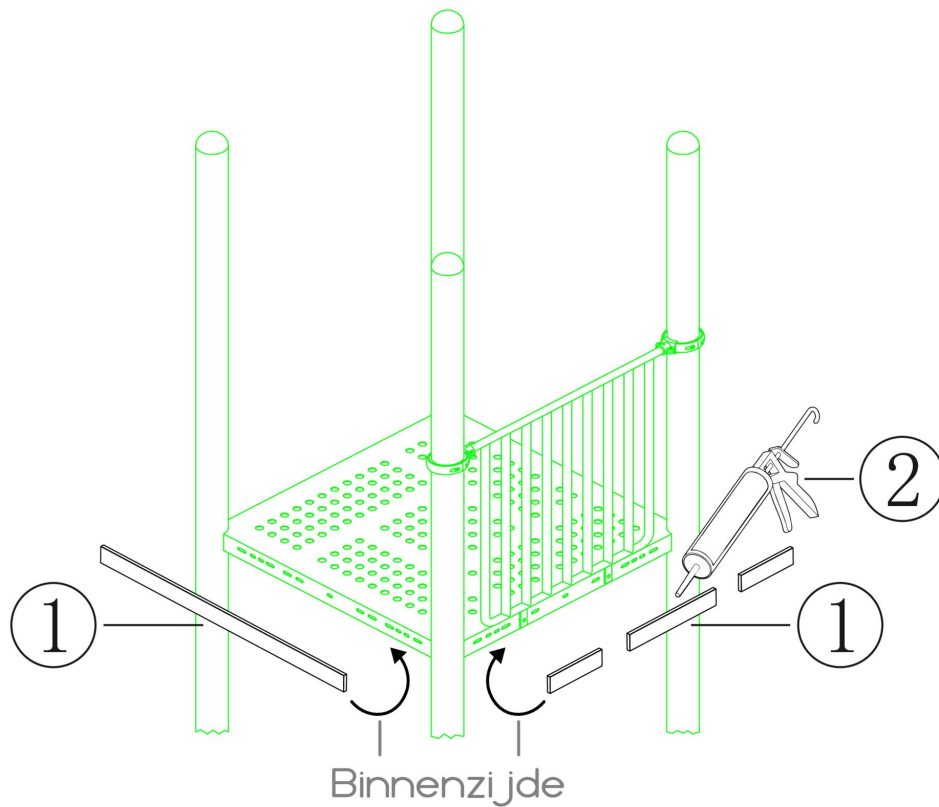
Bevestigings materiaal is per zakje verpakt en bovenstaande afbeelding zit in het zakje

Vloer vierkant 116,5×116,5

STAP 2 van 2

Omschrijving: De strips op lengte maken met de slijptol of kniptang. Vervolgens aan de binnenkant van de vloeren vast kitten zodat de gaten afgedekt zijn. Er mag geen vingerbeknelling aanwezig zijn

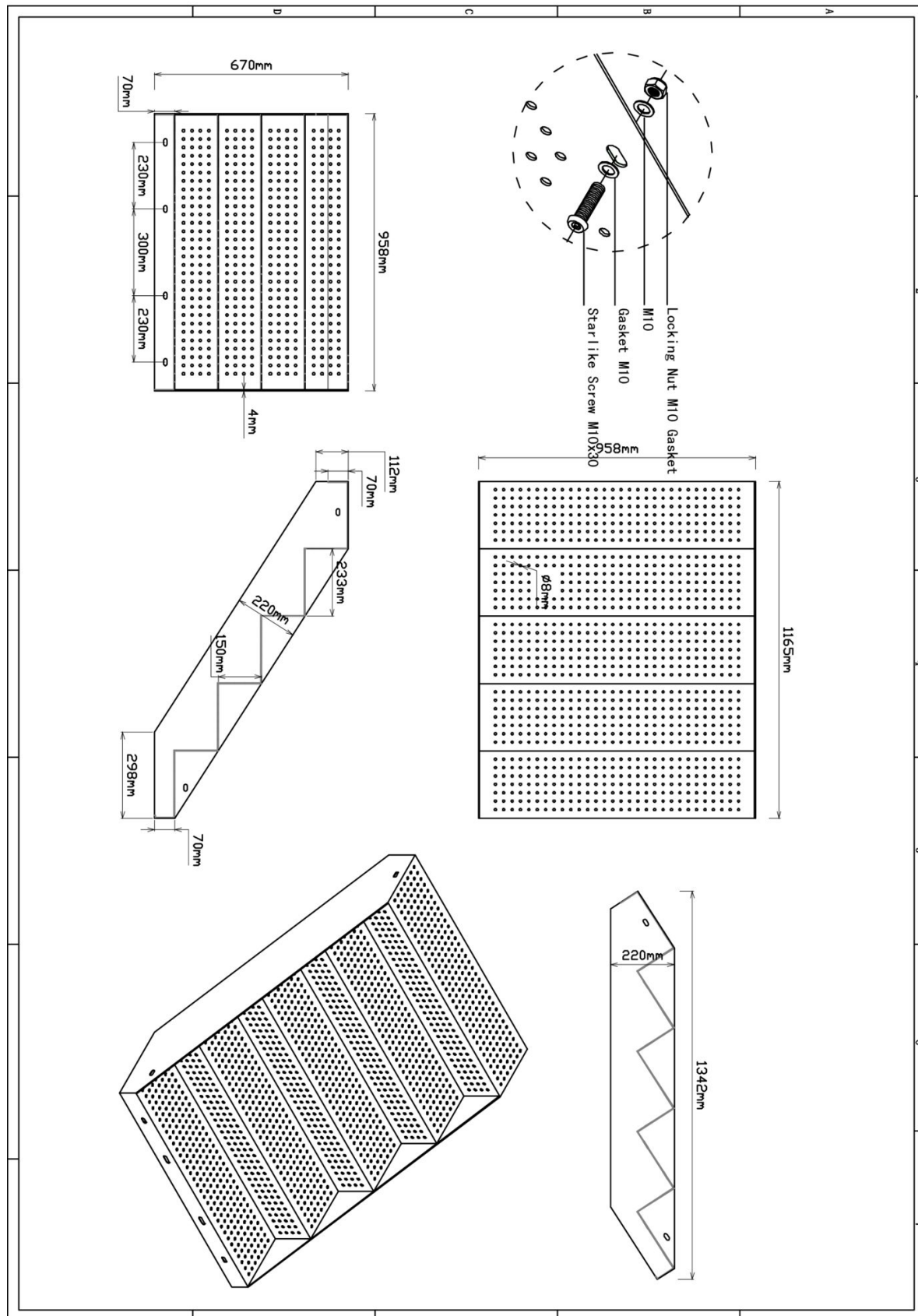
4 st. Vloerstrip	1 st. Kitspuit
<p>1</p> 	<p>2</p> 



Bevestigings materiaal is per zakje verpakt en bovenstaande afbeelding zit in het zakje

60cm tussen-trap

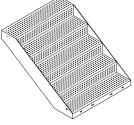
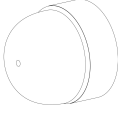
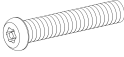
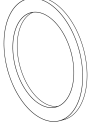
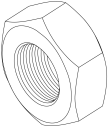
Hoofdafmetingen: 135x96x22cm

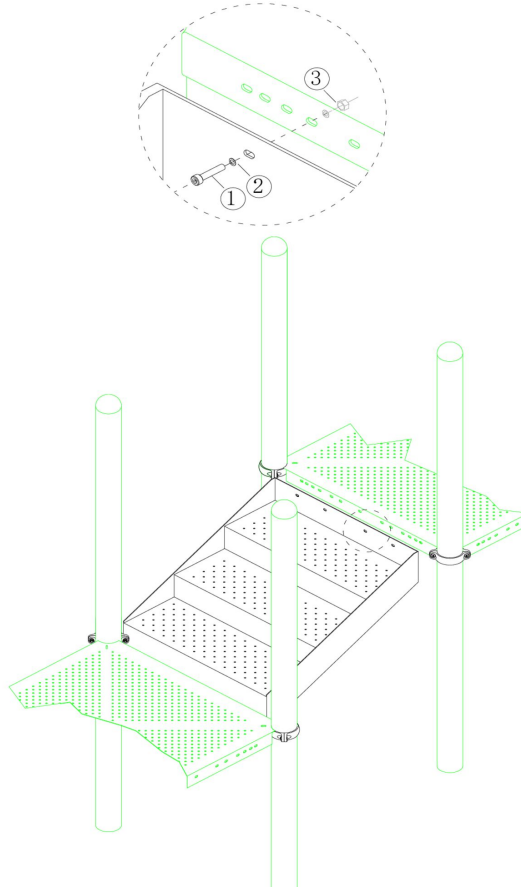


60cm tussen-trap

STAP 1 van 1

Omschrijving: Bevestiging van de tussentrap aan de vloeren

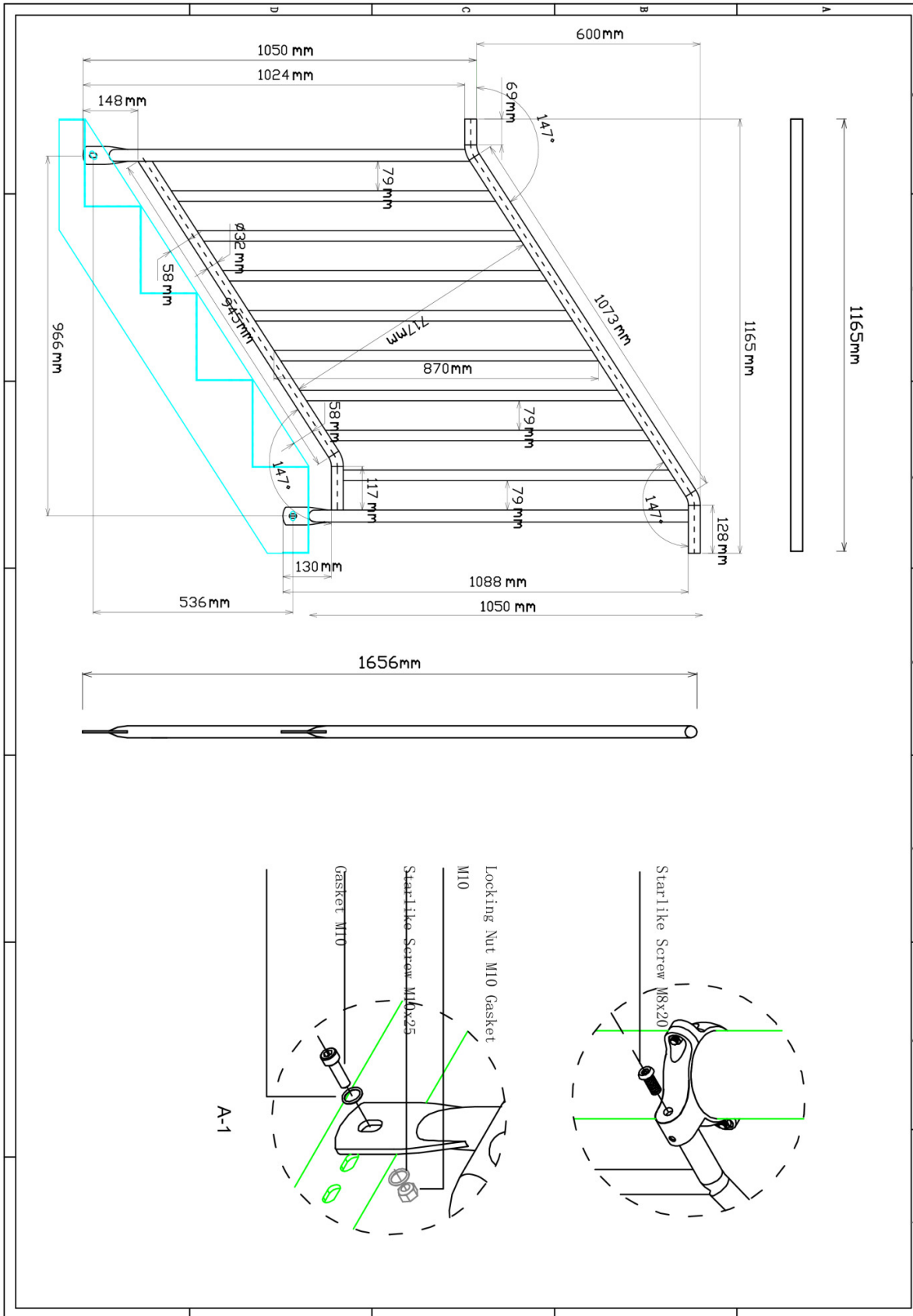
1 st. 60cm tussen-trap	8 st. Afdekdop M10	8 st. Torx M10X25	16 st. Ring M10 (groot)
		 1	 2
8 st. Lock Moer M10			
 3			



Bevestigings materiaal is per zakje verpakt en bovenstaande afbeelding zit in het zakje

60cm tussentrap railing (per 2stuks)

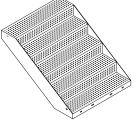

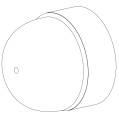
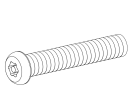
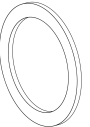
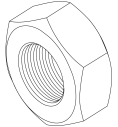
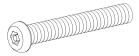
Hoofdafmetingen: 166x116,5cm

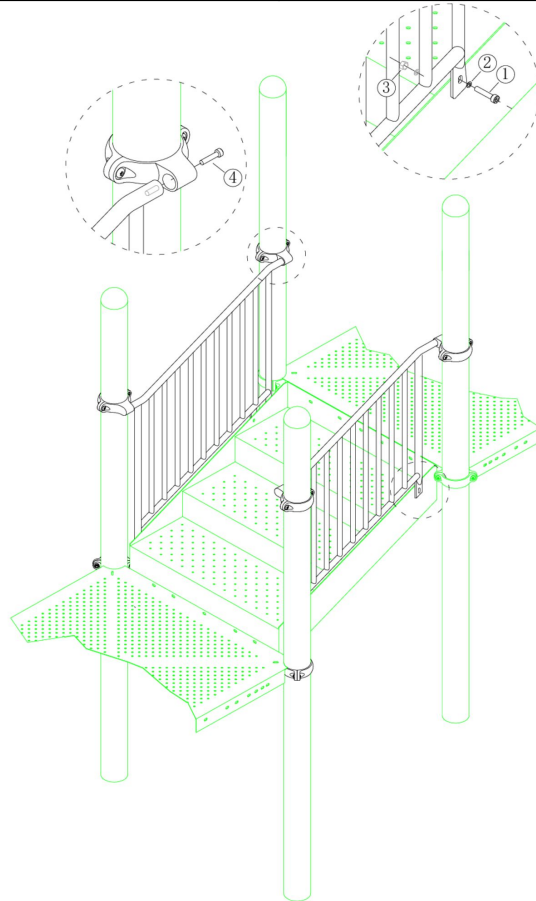


60cm tussentrap railing (per 2stuks)

STAP 1 van 1

Omschrijving: Bevestiging van de railing aan de paal en trap

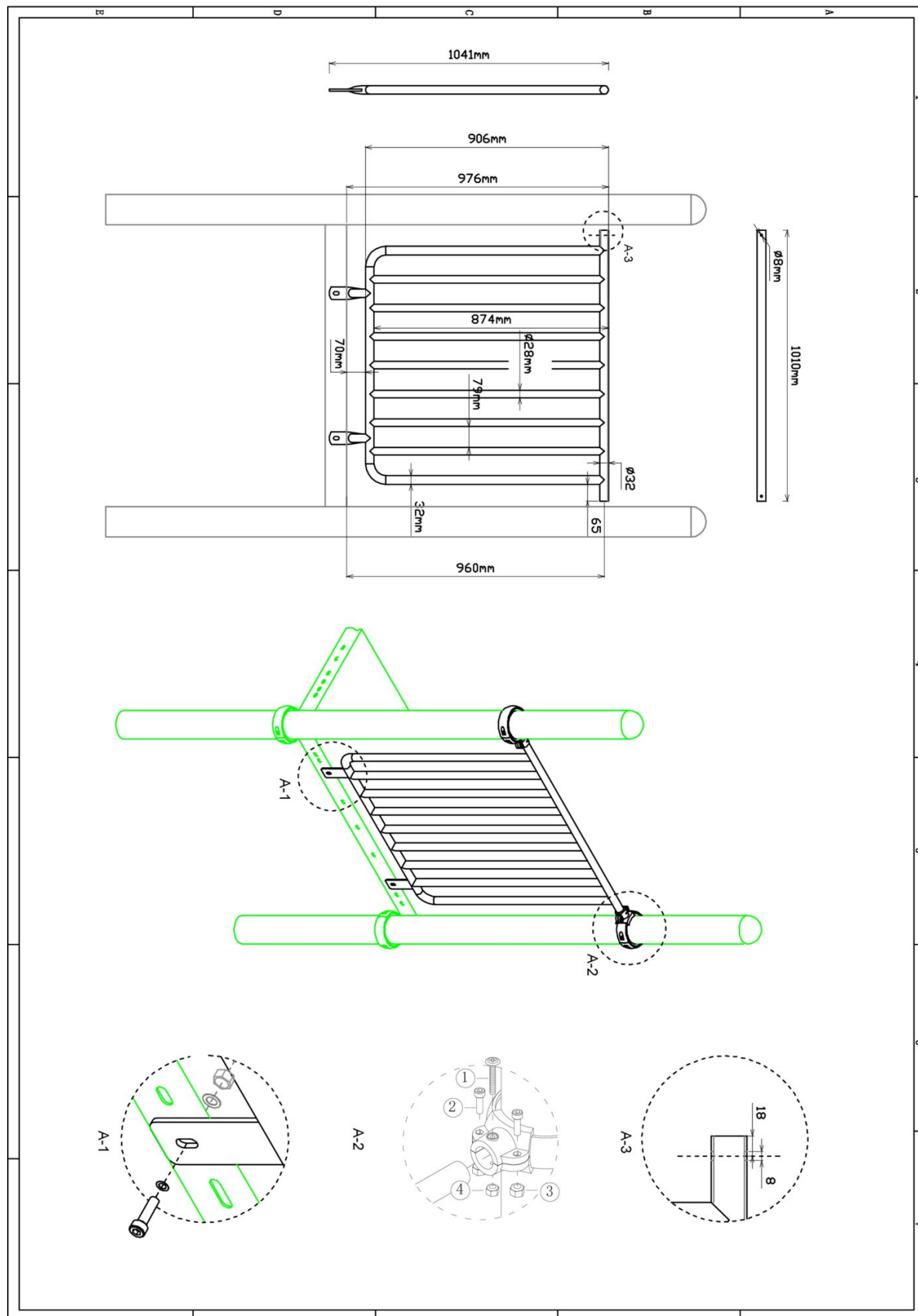
1 st. 60cm tussen-trap	4 st. Ring	4 st. Afdekdop M10	4 st. Torx M10X25
			
8 st. Ring M10 (groot)	4 st. Lock Moer M10	4 st. Torx M8X30	
			



Bevestigings materiaal is per zakje verpakt en bovenstaande afbeelding zit in het zakje

Balustrade metaal

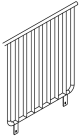

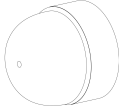

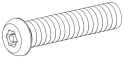
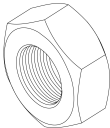

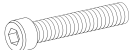
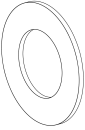
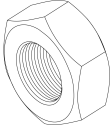
Hoofdafmetingen: 105x101cm

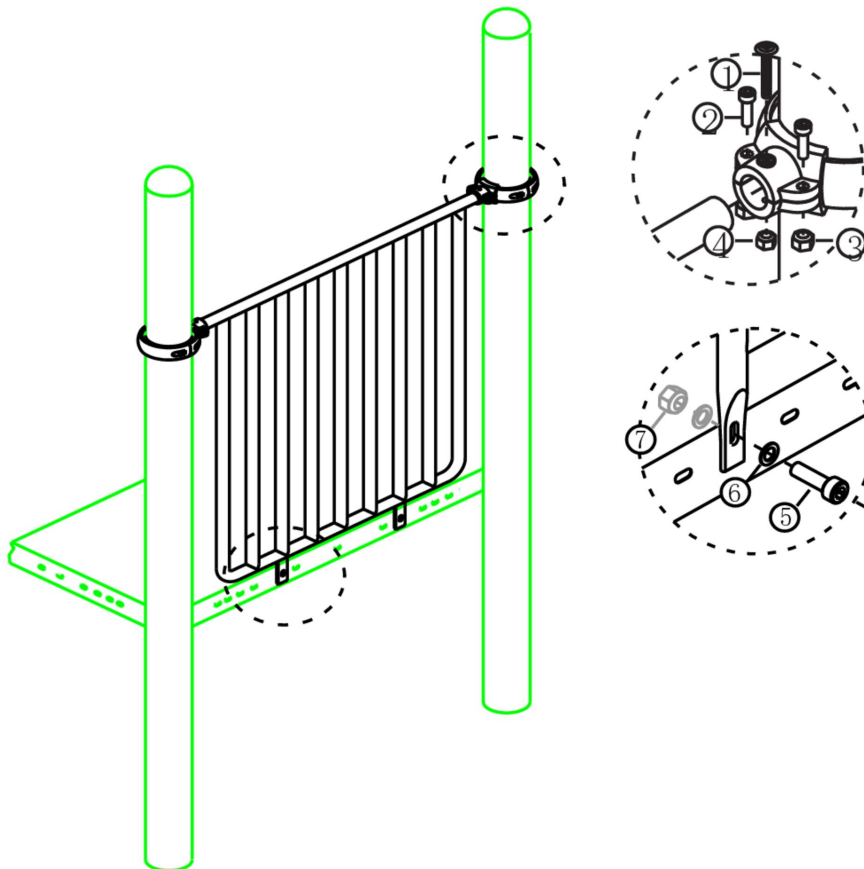


Balustrade metaal

STAP 1 van 1

Omschrijving: Bevestiging tussen de vloer/staander

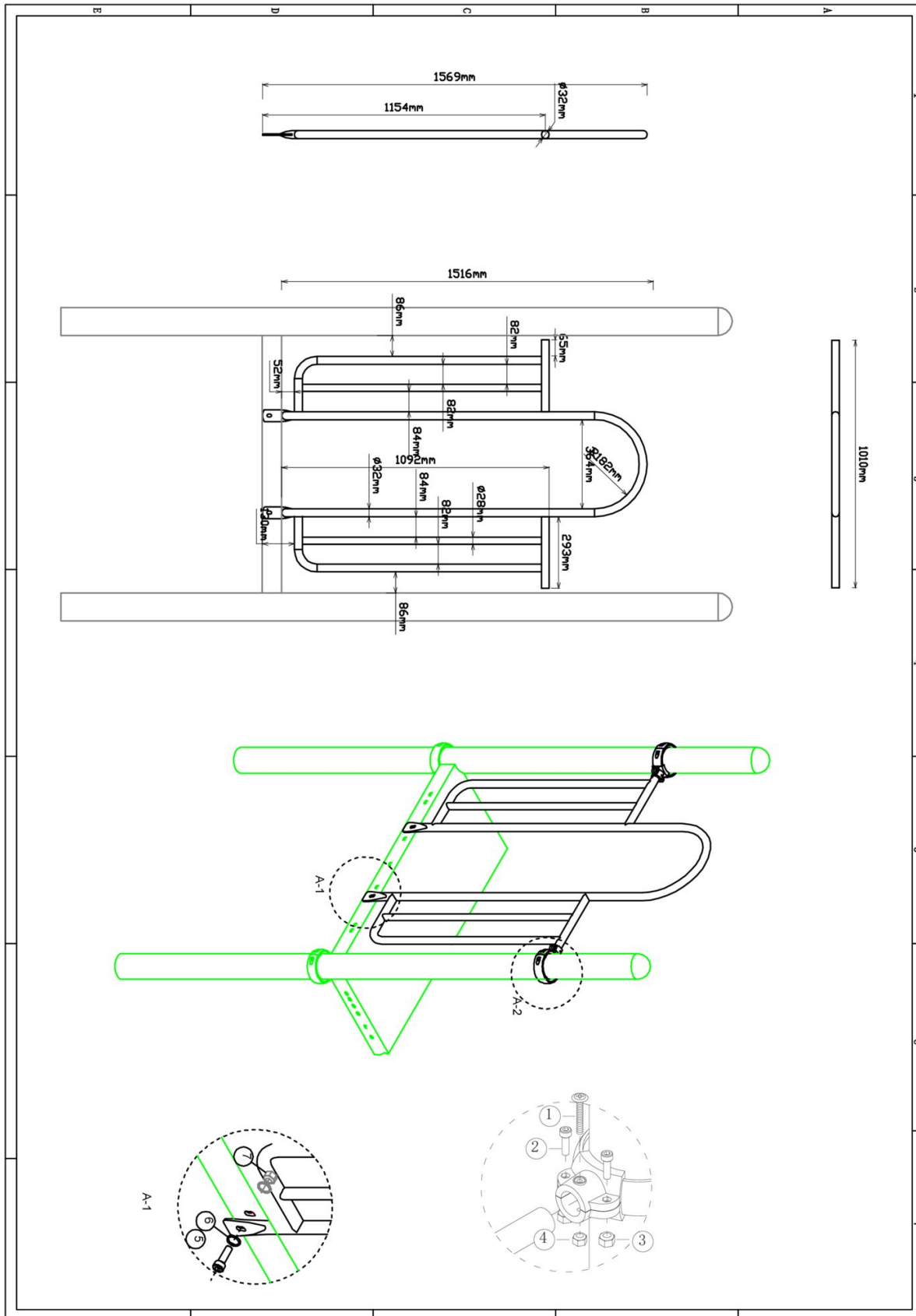
1 st. Balustrade metaal	2 st. Small clamp + ring	2 st. Afdekdop M10	2 st. Kruiskop M6X65
			
4 st. Torx M8X20	4 st. Lock Moer M8	2 st. Lock Moer M6	2 st. Bout M10X25
			
4 st. Ring M10 (middel)	2 st. Lock Moer M10		
			



Bevestigings materiaal is per zakje verpakt en bovenstaande afbeelding zit in het zakje

Hekje zonder bevestiging (boven)

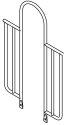

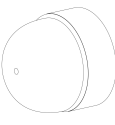

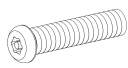
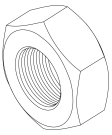

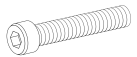
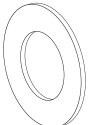
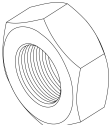
Hoofdafmetingen: 152x101cm

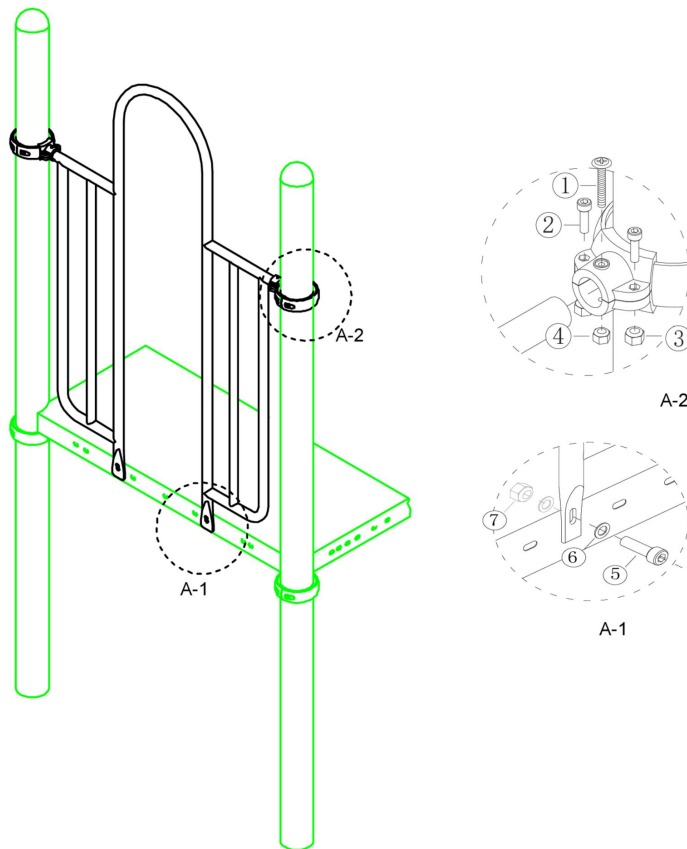


Hekje zonder bevestiging (boven)

STAP 1 van 1

Omschrijving: Bevestiging van het hek tussen de vloer/staander

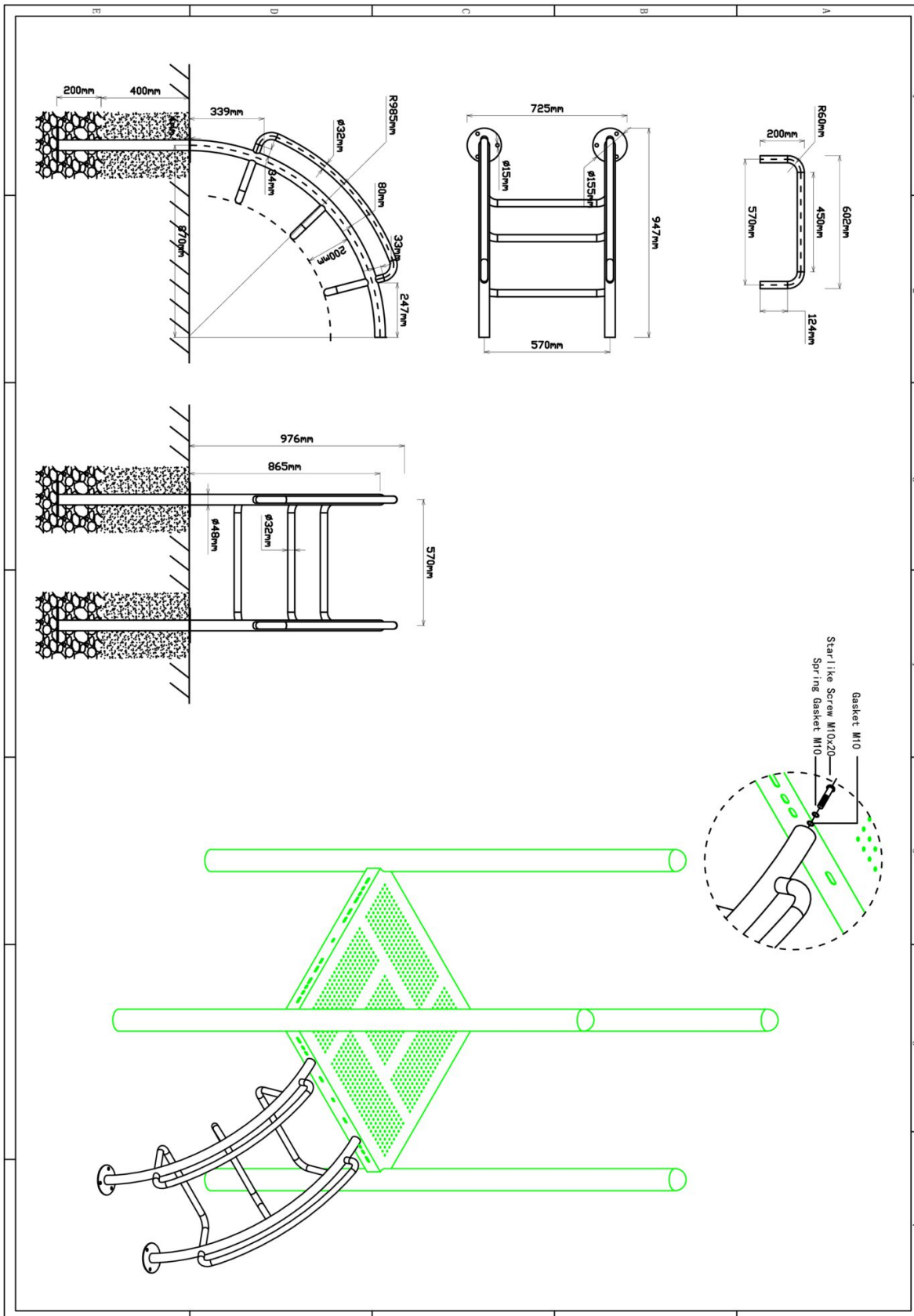
1 st. Hekje zonder bevestiging (boven)	2 st. Small clamp + ring	2 st. Afdekdop M10	2 st. Kruiskop M6X65
			
4 st. Torx M8X20	4 st. Lock Moer M8	2 st. Lock Moer M6	2 st. Bout M10X25
			
4 st. Ring M10 (middel)	2 st. Lock Moer M10		
			



Bevestigings materiaal is per zakje verpakt en bovenstaande afbeelding zit in het zakje

90cm Arch climber


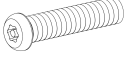
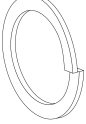
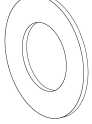
Hoofdafmetingen: 158x95x73cm

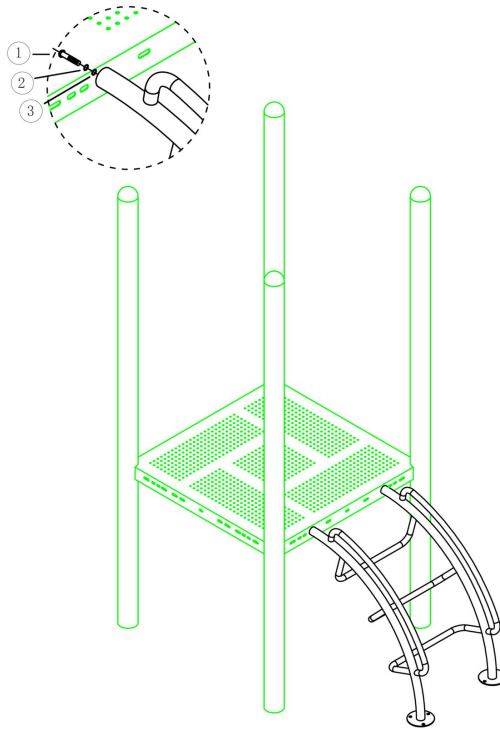


90cm Arch climber

STAP 1 van 1

Omschrijving: Bevestiging tussen vloer en Arch climber

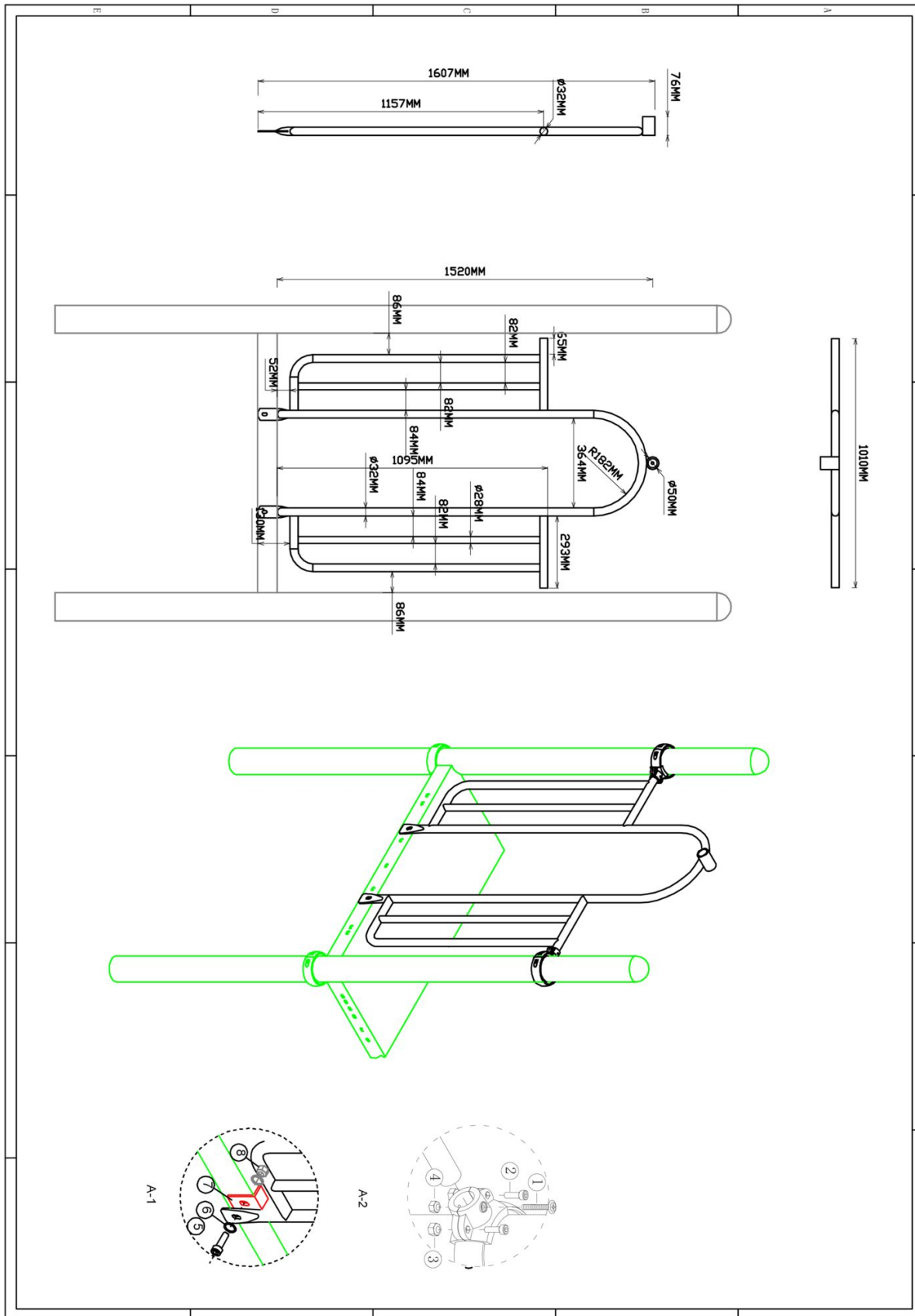
1 st. 90cm Arch climber	2 st. Torx M10X20	2 st. Veerring M10	2 st. Ring M10 (middel)
	<p>1</p> 	<p>2</p> 	<p>3</p> 



Bevestigings materiaal is per zakje verpakt en bovenstaande afbeelding zit in het zakje

Hekje tbv glijstang

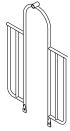

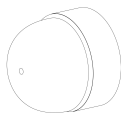

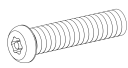


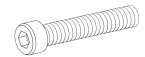
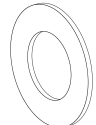
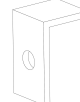

Hoofdafmetingen: 152x101cm

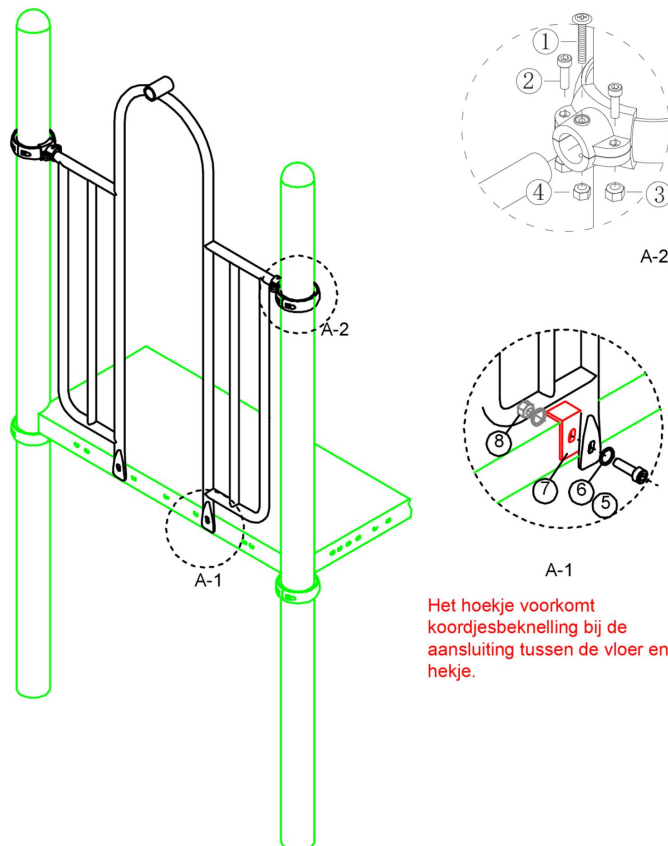


Hekje tbv glijstang

STAP 1 van 1

Omschrijving: Bevestiging van het hek tussen de vloer/staander

1 st. Hekje tbv glijstang	2 st. Small clamp + ring	2 st. Afdekdop M10	2 st. Kruiskop M6X65
			
4 st. Torx M8X20	4 st. Lock Moer M8	2 st. Lock Moer M6	2 st. Bout M10X25
			
4 st. Ring M10 (middel)	2 st. Hoekje	2 st. Lock Moer M10	
			

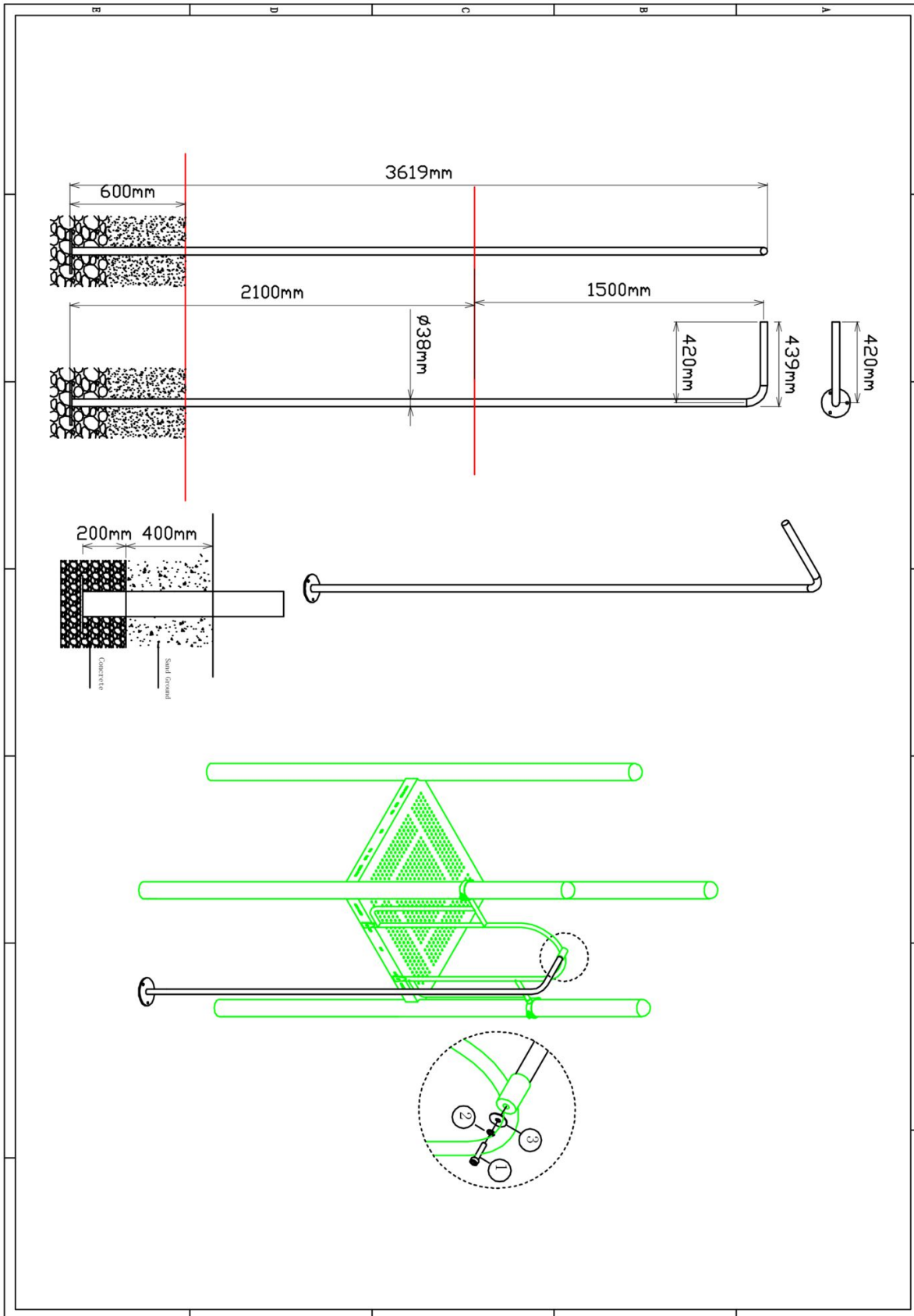


Het hoekje voorkomt koordjesbeknelling bij de aansluiting tussen de vloer en het hekje.

Bevestigings materiaal is per zakje verpakt en bovenstaande afbeelding zit in het zakje

150cm Glijstang


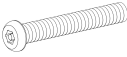
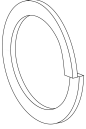
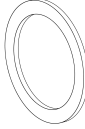
Hoofdafmetingen: 362x42cm

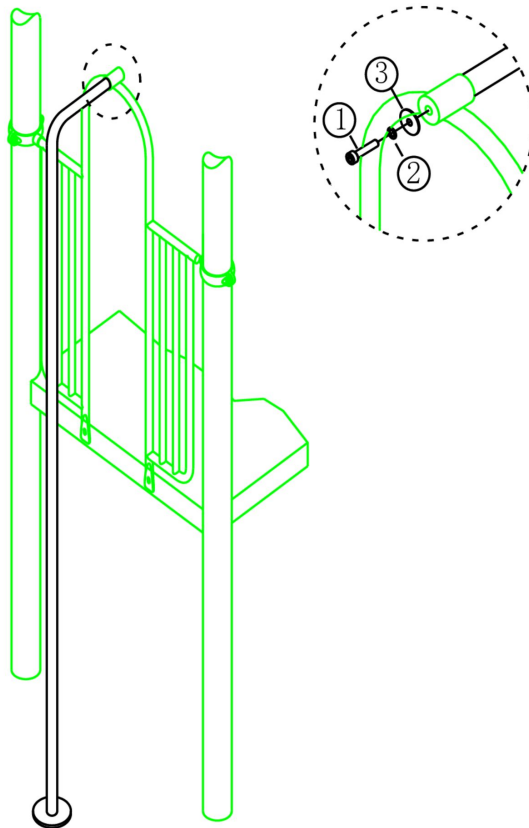


150cm Glijstang

STAP 1 van 1

Omschrijving: Bevestiging tussen de glijstang en het hek

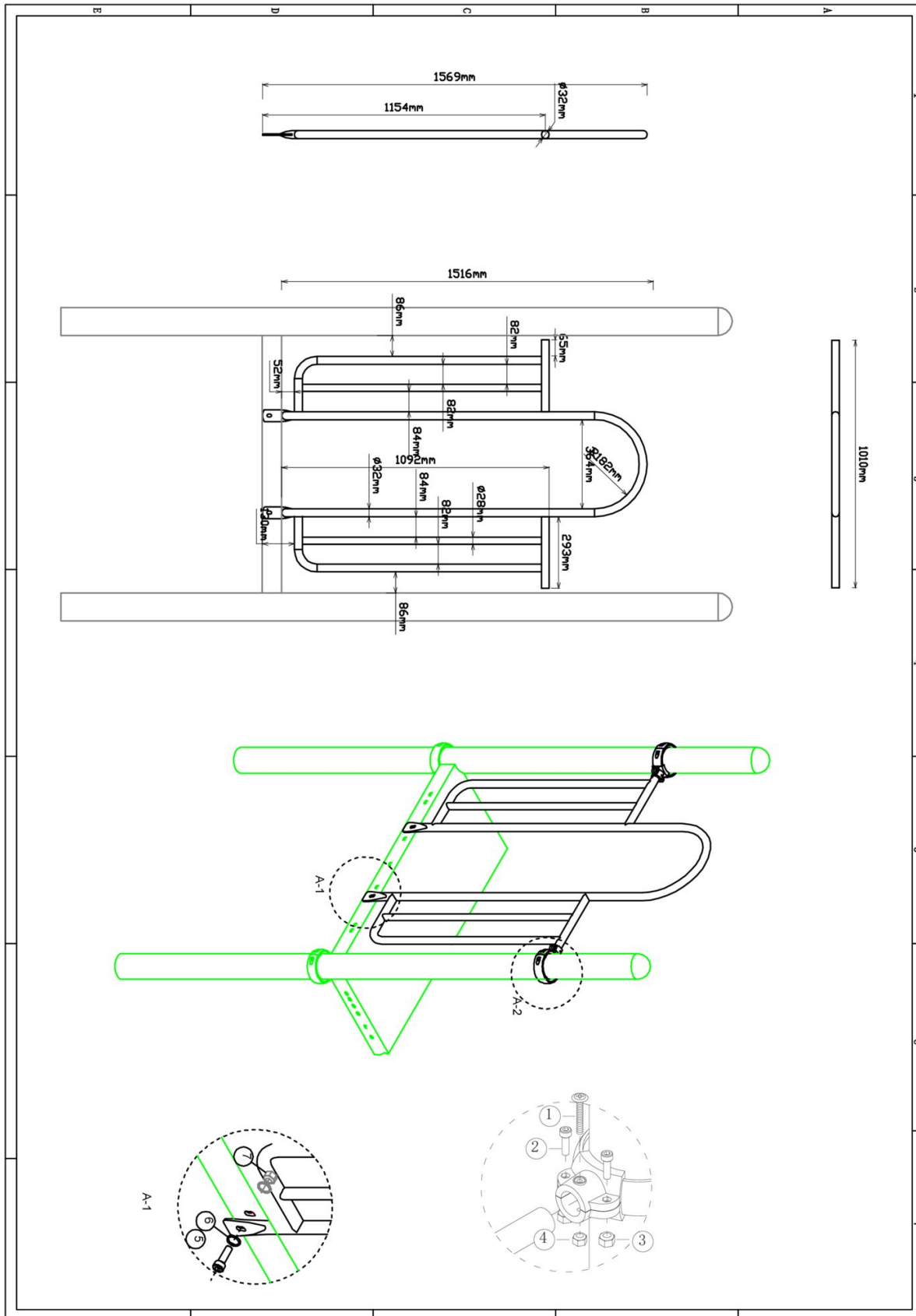
1 st. 150cm Glijstang	1 st. Torx M10X30	1 st. Veerring M10	1 st. Ring M10 (groot)
			



Bevestigings materiaal is per zakje verpakt en bovenstaande afbeelding zit in het zakje

Hekje zonder bevestiging (boven)

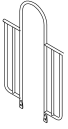

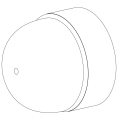

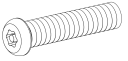
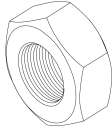
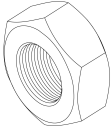
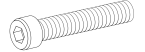
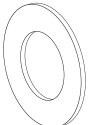
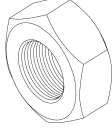
Hoofdafmetingen: 152x101cm

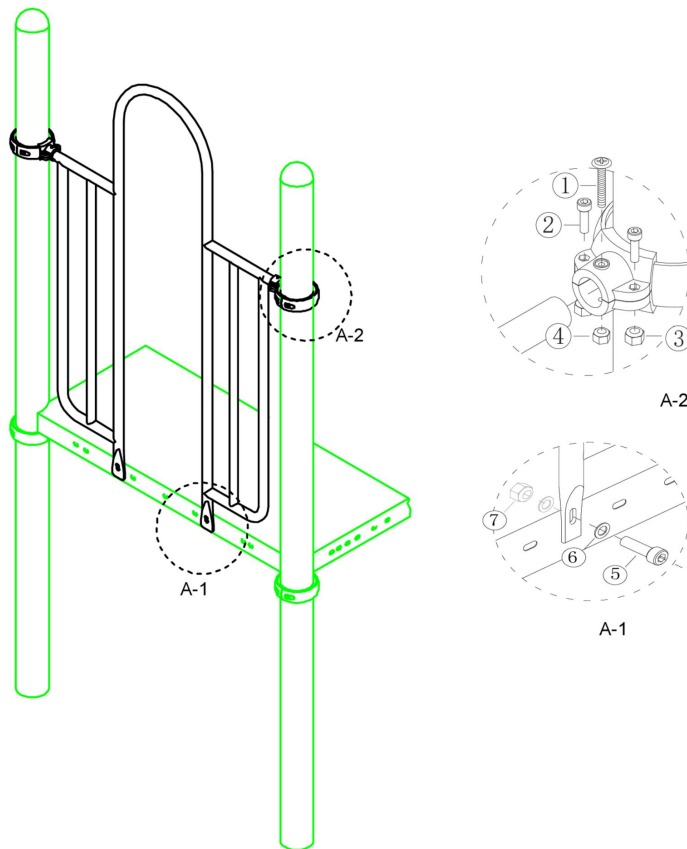


Hekje zonder bevestiging (boven)

STAP 1 van 1

Omschrijving: Bevestiging van het hek tussen de vloer/staander

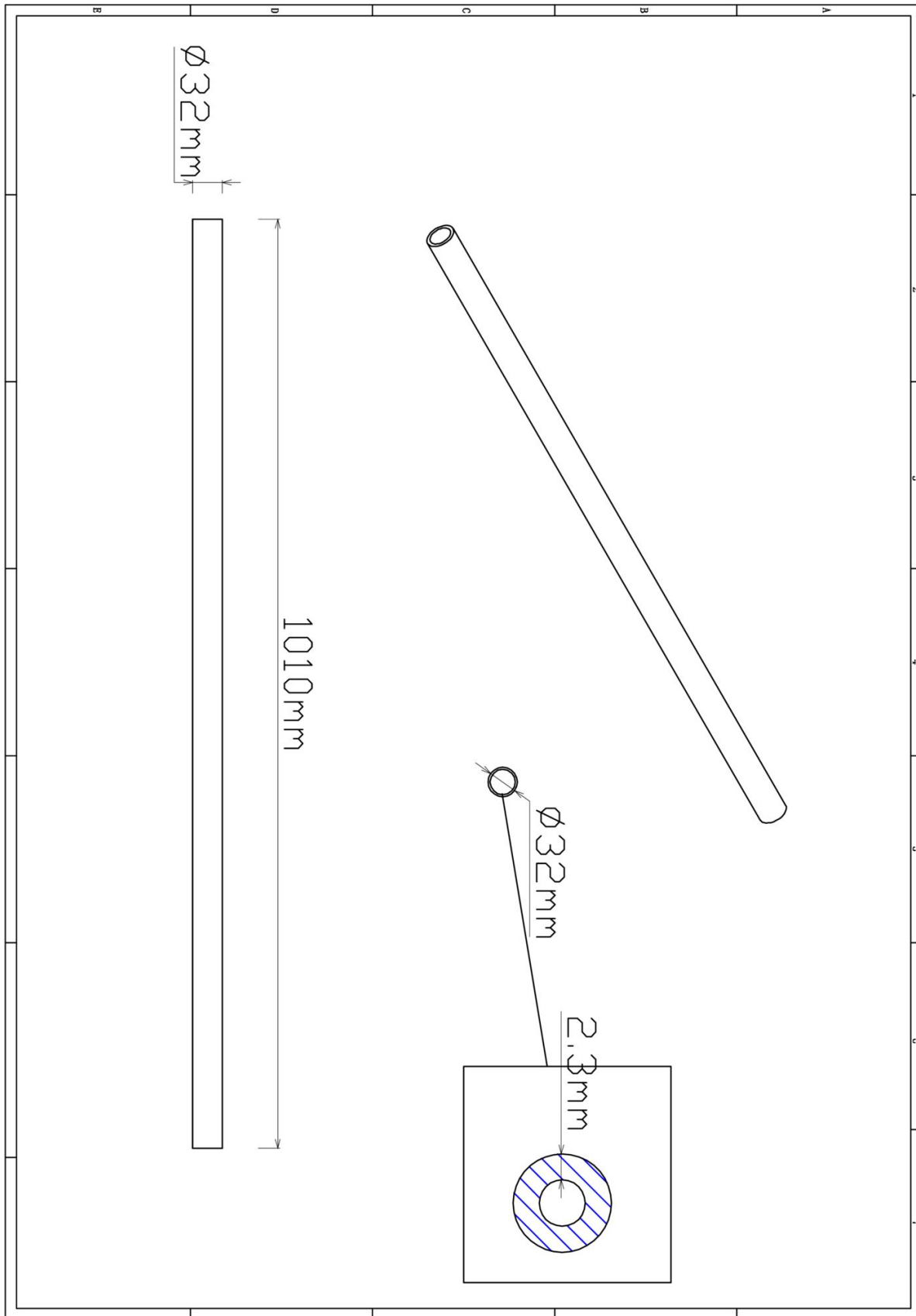
1 st. Hekje zonder bevestiging (boven)	2 st. Small clamp + ring	2 st. Afdekdop M10	2 st. Kruiskop M6X65
			
4 st. Torx M8X20	4 st. Lock Moer M8	2 st. Lock Moer M6	2 st. Bout M10X25
			
4 st. Ring M10 (middel)	2 st. Lock Moer M10		
			



Bevestigings materiaal is per zakje verpakt en bovenstaande afbeelding zit in het zakje

Stangenopgang 90cm

Hoofdafmetingen: 3,2x101 (stang 1x)



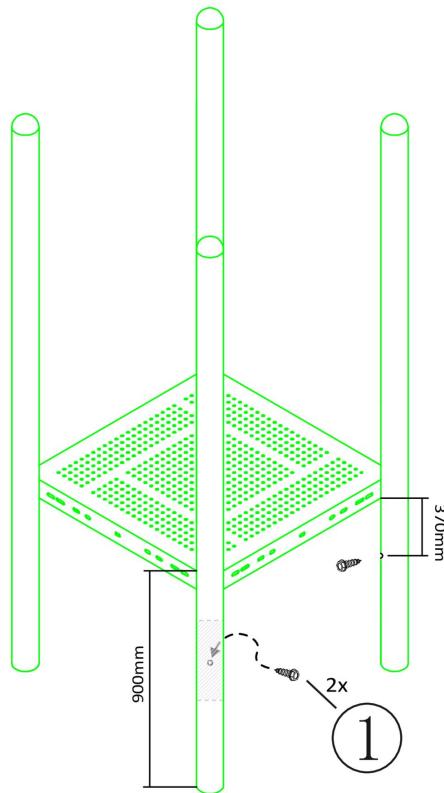
Stangenopgang 90cm

STAP 1 van 3

Omschrijving: Zelftap bouten aanbrengen aan de binnenkant van de palen

2 st. Zeskant M3X16
Zelftap

1



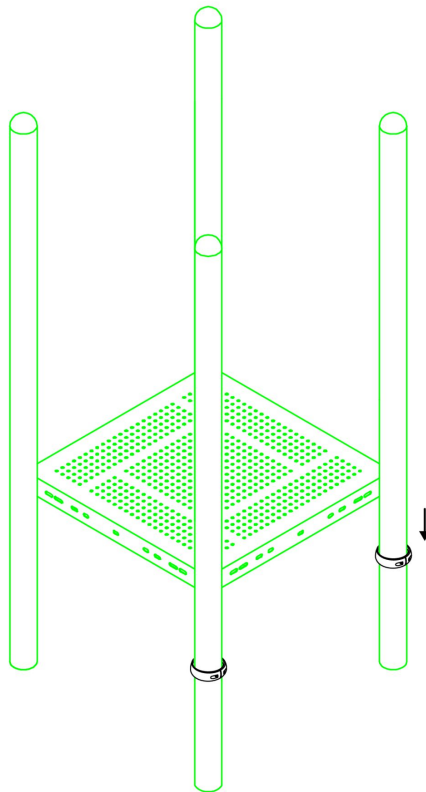
Bevestigings materiaal is per zakje verpakt en bovenstaande afbeelding zit in het zakje

Stangenopgang 90cm

STAP 2 van 3

Omschrijving: Koppelingsring over de schroef schuiven en vastzetten zodat de schroef niet meer zichtbaar is en de ring door de schroef niet kan zakken op de paal

4 st. Small clamp + ring


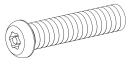
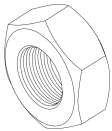
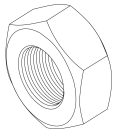


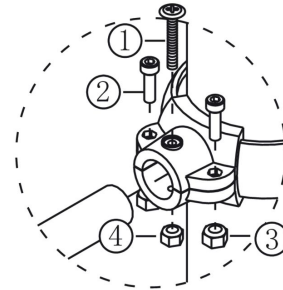
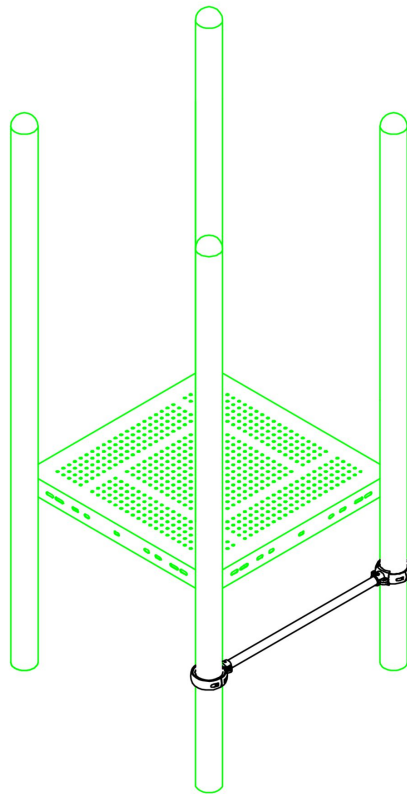
Bevestigings materiaal is per zakje verpakt en bovenstaande afbeelding zit in het zakje

Stangenopgang 90cm

STAP 3 van 3

Omschrijving: Stang vastzetten met behulp van de klemmen

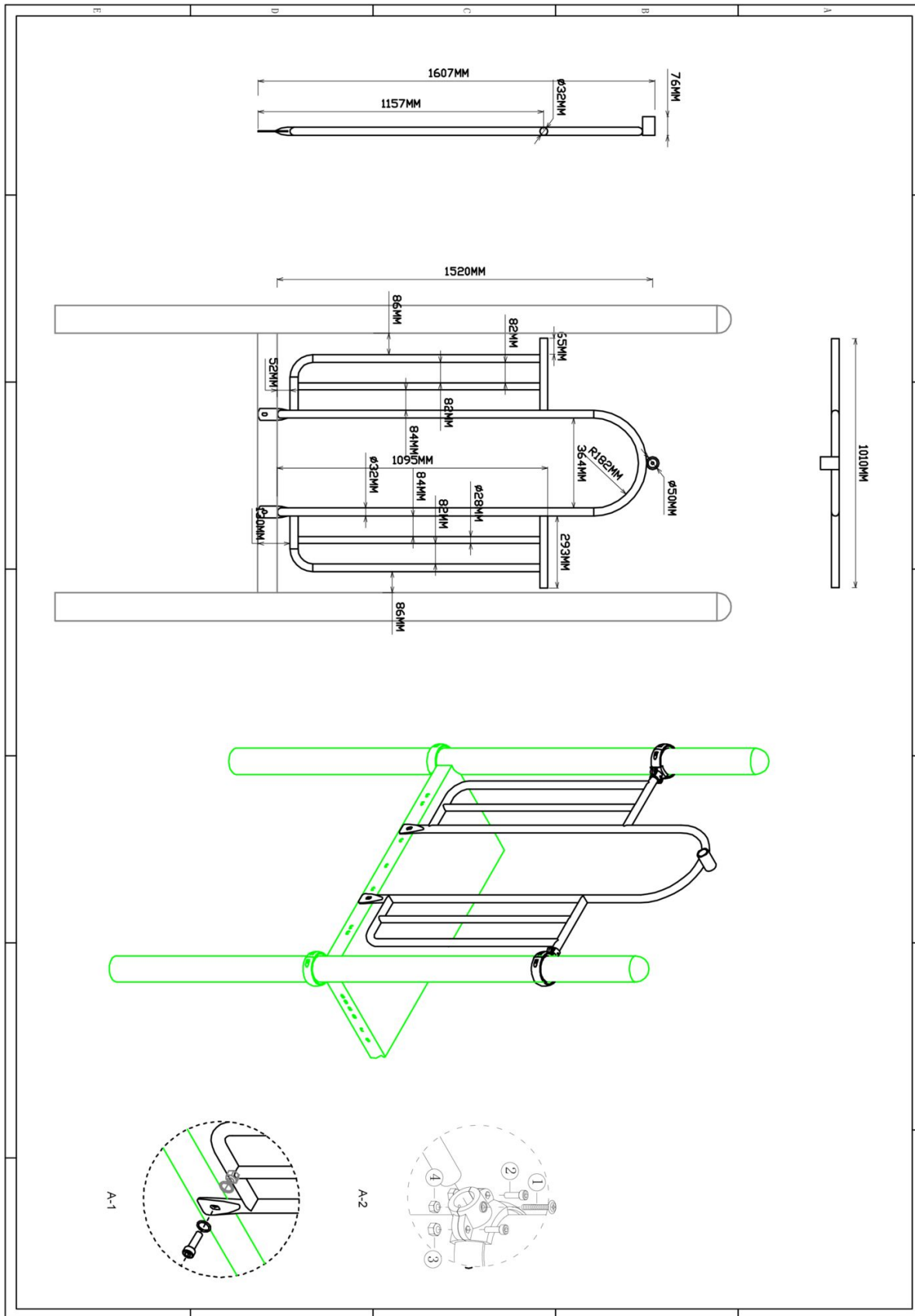
2 st. Kruiskop M6X65	4 st. Torx M8X20
1 	2 
4 st. Lock Moer M8	2 st. Lock Moer M6
3 	4 



Bevestigings materiaal is per zakje verpakt en bovenstaande afbeelding zit in het zakje

Hekje tbv: B, Pod en Curly Climber

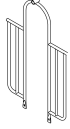

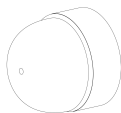

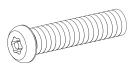


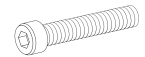
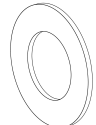

Hoofdafmetingen: 152x101cm

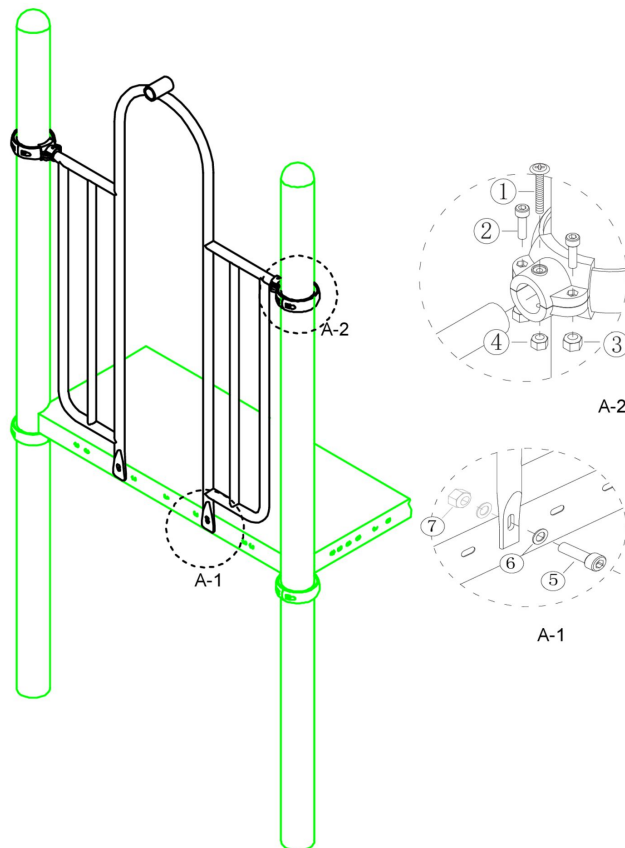


Hekje tbv: B, Pod en Curly Climber

STAP 1 van 1

Omschrijving: Bevestiging van het hek tussen de vloer/staander

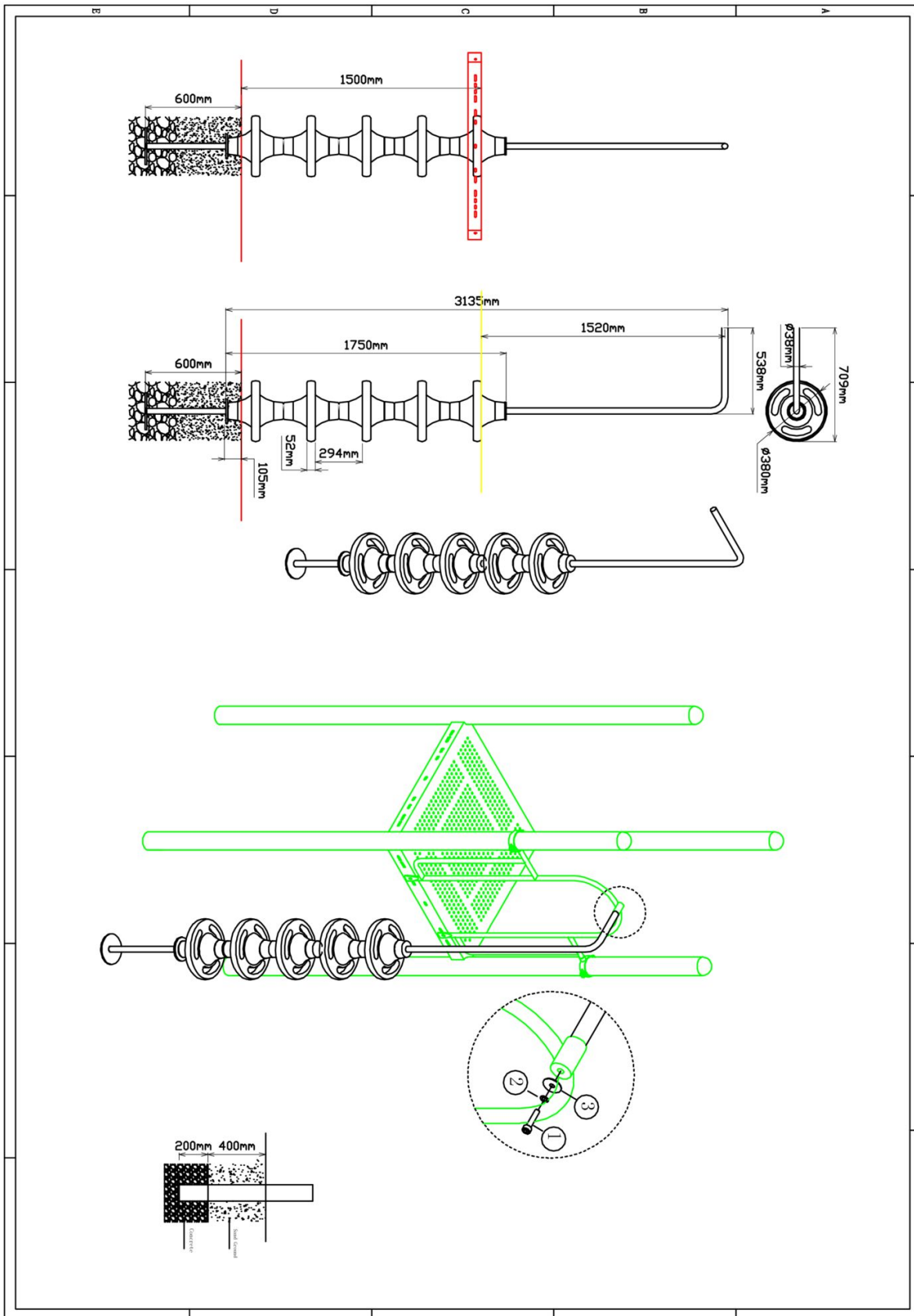
1 st. Hekje tbv: B, Pod en Curly Climber	2 st. Small clamp + ring	2 st. Afdekdop M10	2 st. Kruiskop M6X65
			① 
4 st. Torx M8X20	4 st. Lock Moer M8	2 st. Lock Moer M6	2 st. Bout M10X25
② 	③ 	④ 	⑤ 
4 st. Ring M10 (middel)	2 st. Lock Moer M10		
⑥ 	⑦ 		



Bevestigings materiaal is per zakje verpakt en bovenstaande afbeelding zit in het zakje

150cm Pod climber


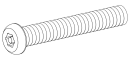
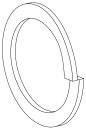
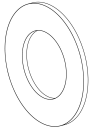
Hoofdafmetingen: 362x71cm

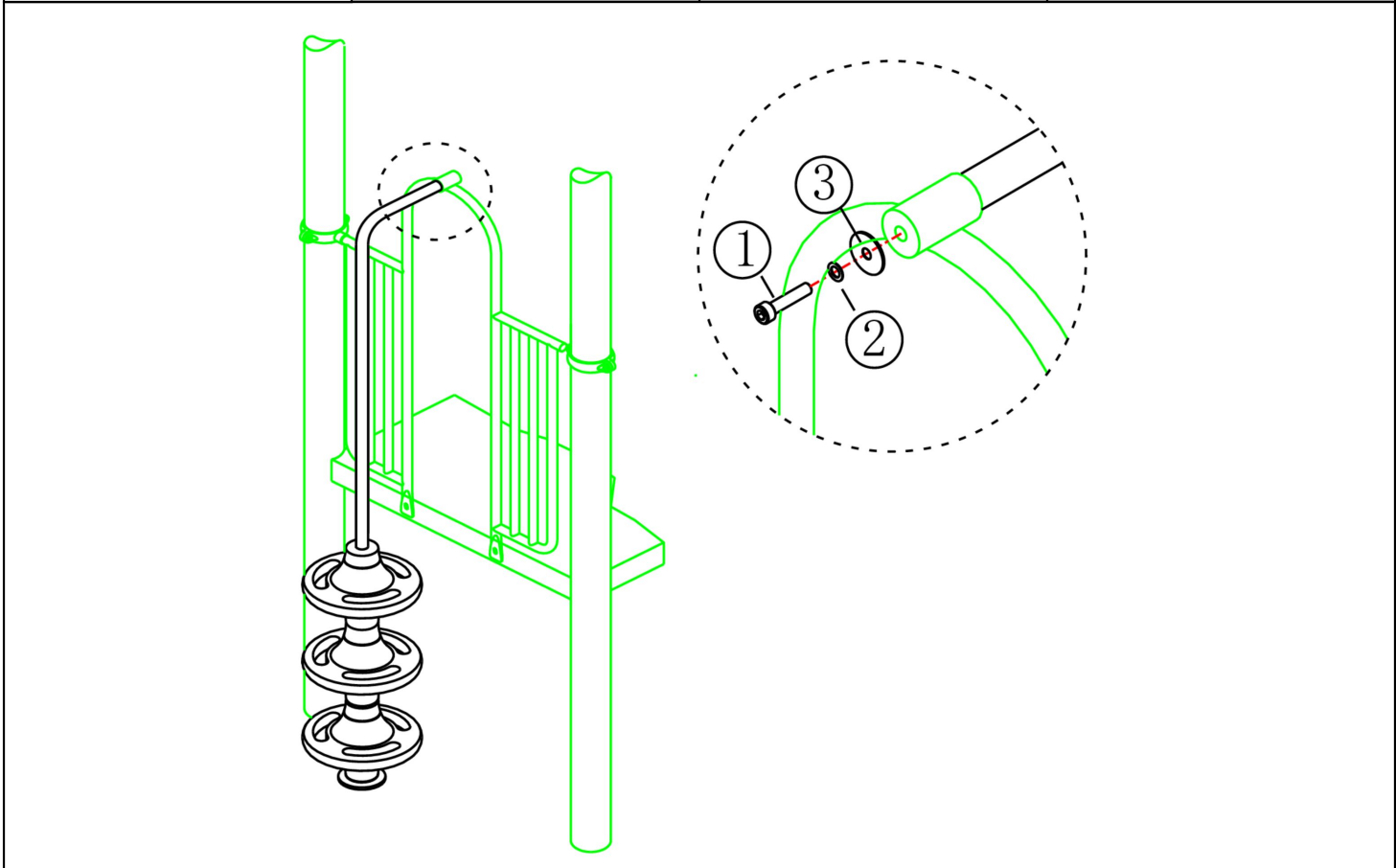


150cm Pod climber

STAP 1 van 1

Omschrijving: Bevestiging tussen hek en pod climber

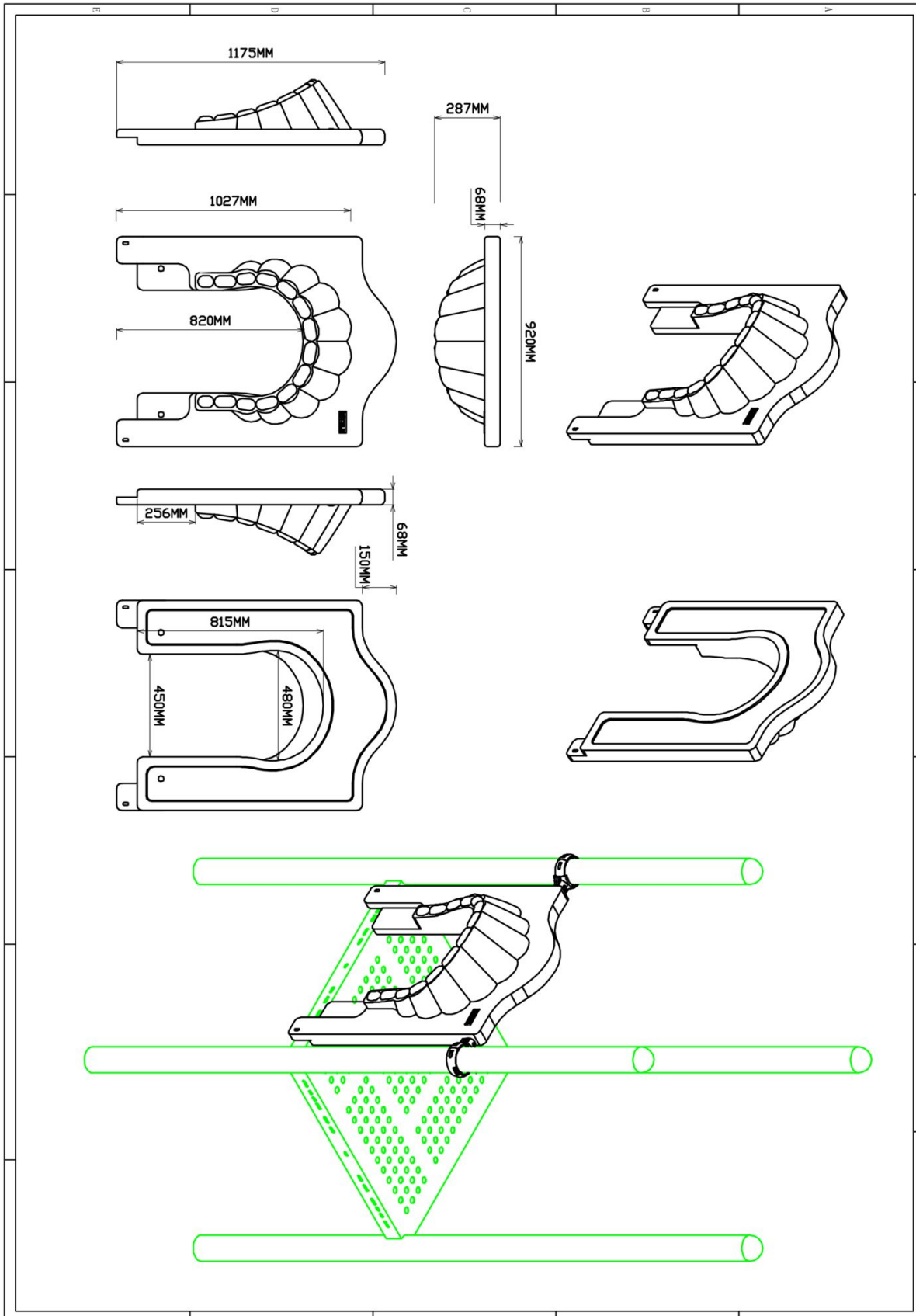
1 st. 150cm Pod climber	1 st. Torx M10X30	1 st. Veerring M10	1 st. Ring M10 (middel)
			



Bevestigings materiaal is per zakje verpakt en bovenstaande afbeelding zit in het zakje

Glijbaan paneel

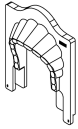

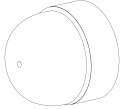

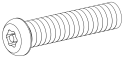
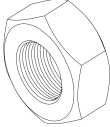


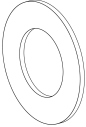
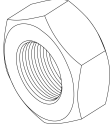
Hoofdafmetingen: 118x92x29cm

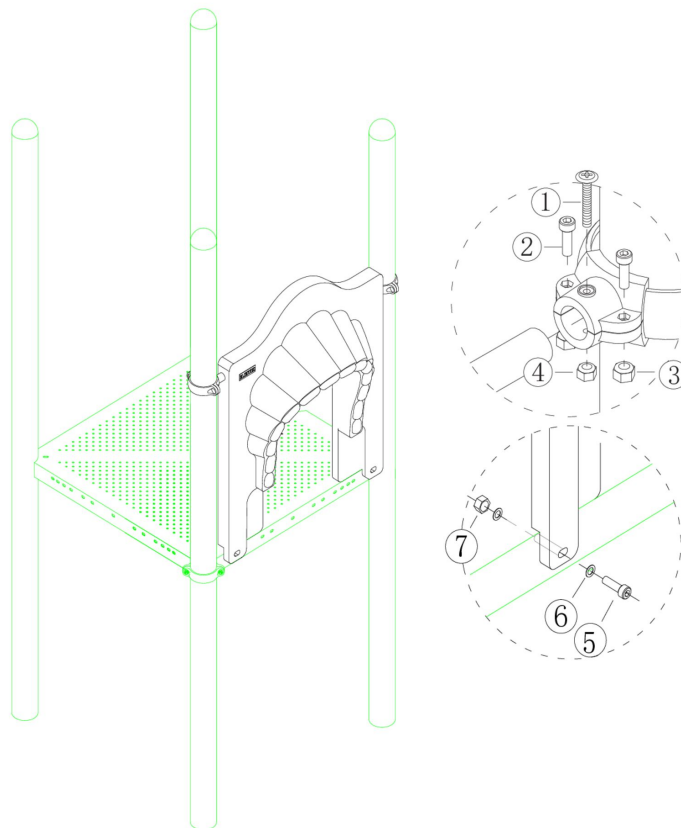


Glijbaan paneel

STAP 1 van 1

Omschrijving: Bevestiging van het glijbaanpaneel aan de vloer/staander

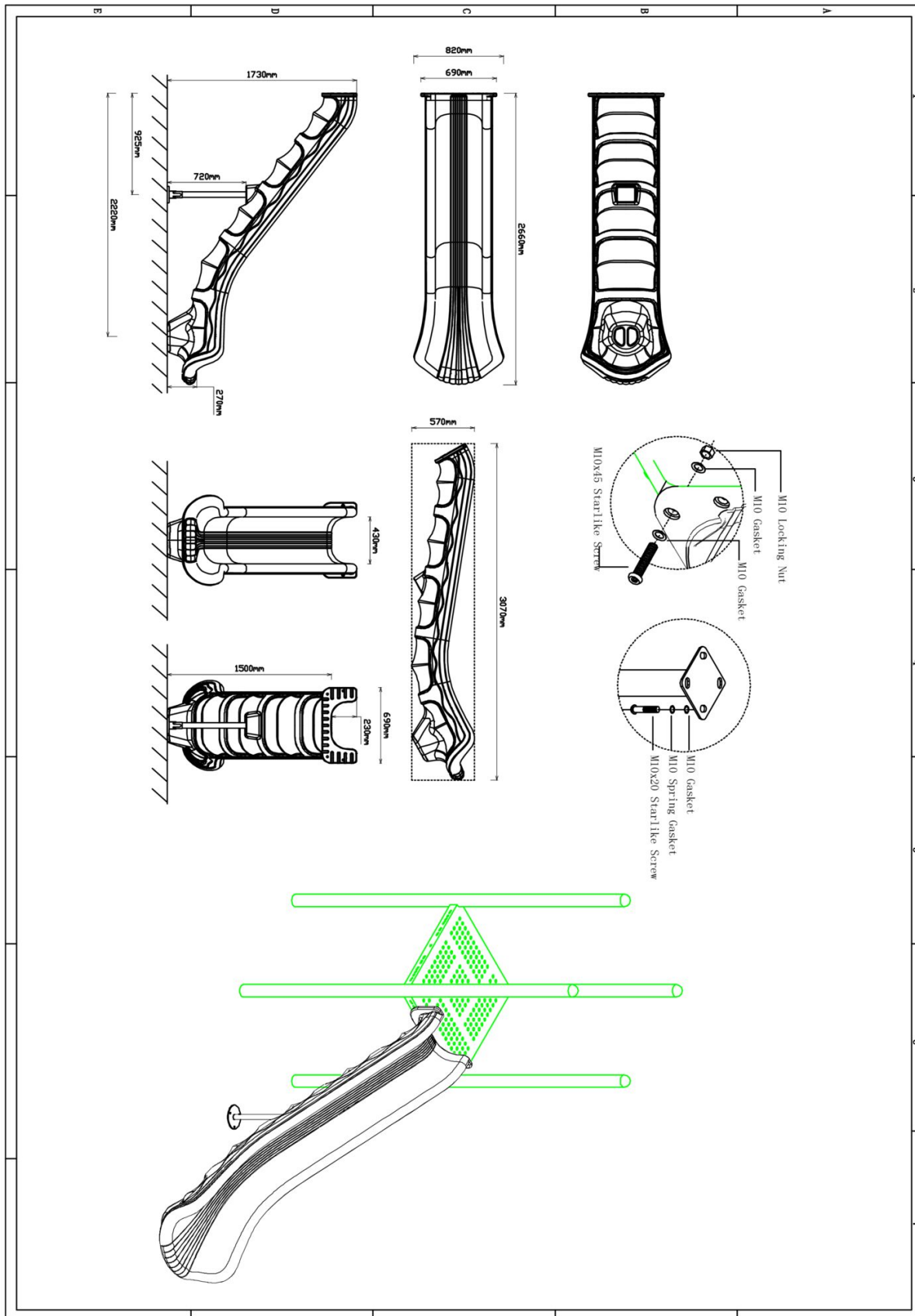
1 st. Glijbaan paneel	2 st. Small clamp + ring	2 st. Afdekdop M10	2 st. Kruiskop M6X65
			① 
4 st. Torx M8X20	4 st. Lock Moer M8	2 st. Lock Moer M6	2 st. Torx M10X50
② 	③ 	④ 	⑤ 
4 st. Ring M10 (middel)	2 st. Lock Moer M10		
⑥ 	⑦ 		



Bevestigings materiaal is per zakje verpakt en bovenstaande afbeelding zit in het zakje

150cm glijbaan recht

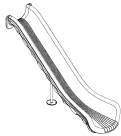
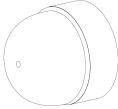

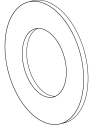
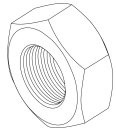
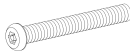
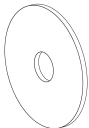
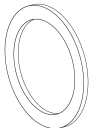

Hoofdafmetingen: 307x82x57cm

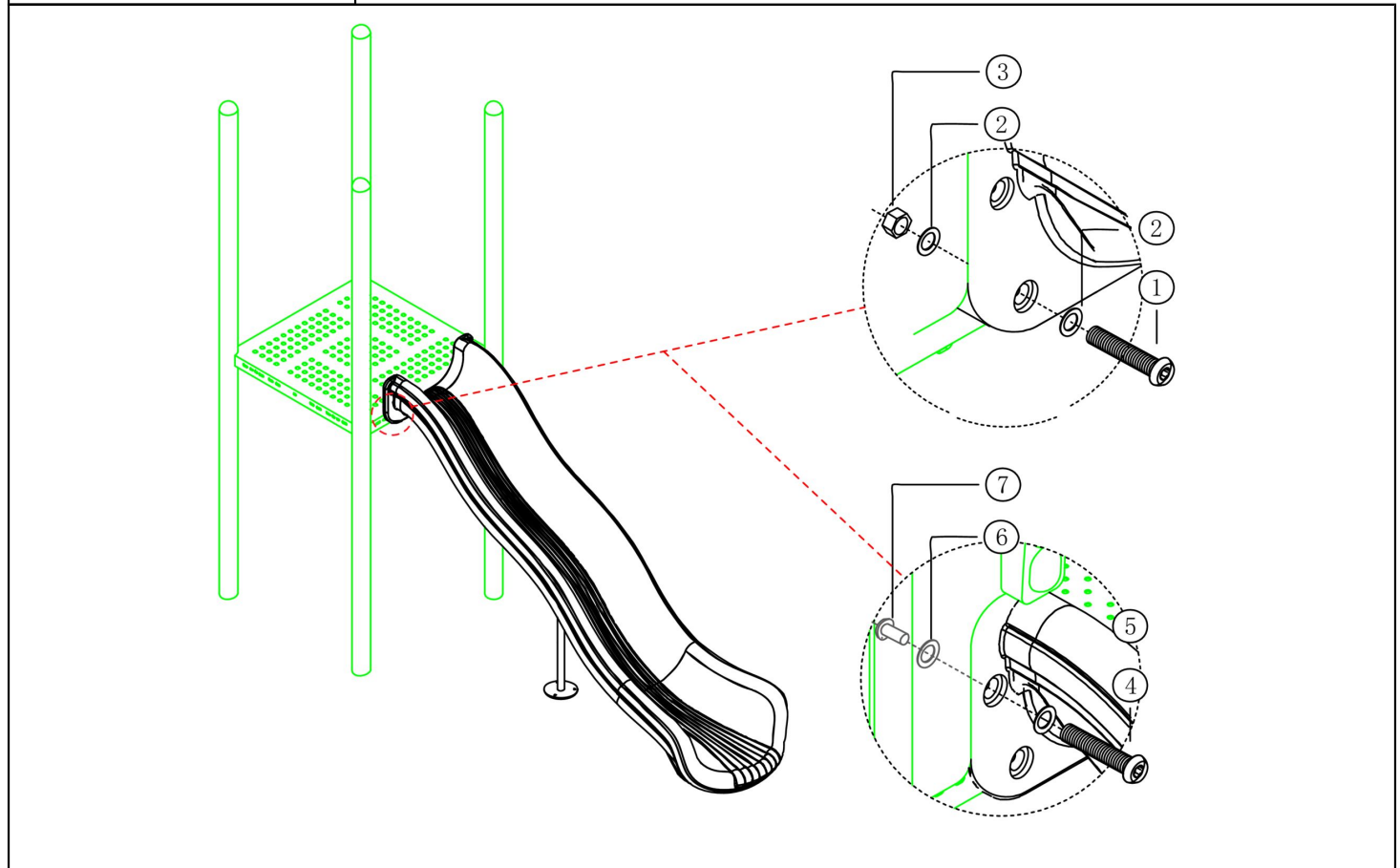


150cm glijbaan recht

STAP 1 van 2

Omschrijving: Glijbaan aan de vloer en het paneel bevestigen

1 st. 150cm glijbaan recht	2 st. Afdekdop M10	2 st. Torx M10X45	4 st. Ring M10 (middel)
			
2 st. Lock Moer M10	2 st. Torx M8X35	2 st. Ring M8 (klein)	2 st. Ring M12 (groot)
			
2 st. Torx Spiraalbout M12			
			

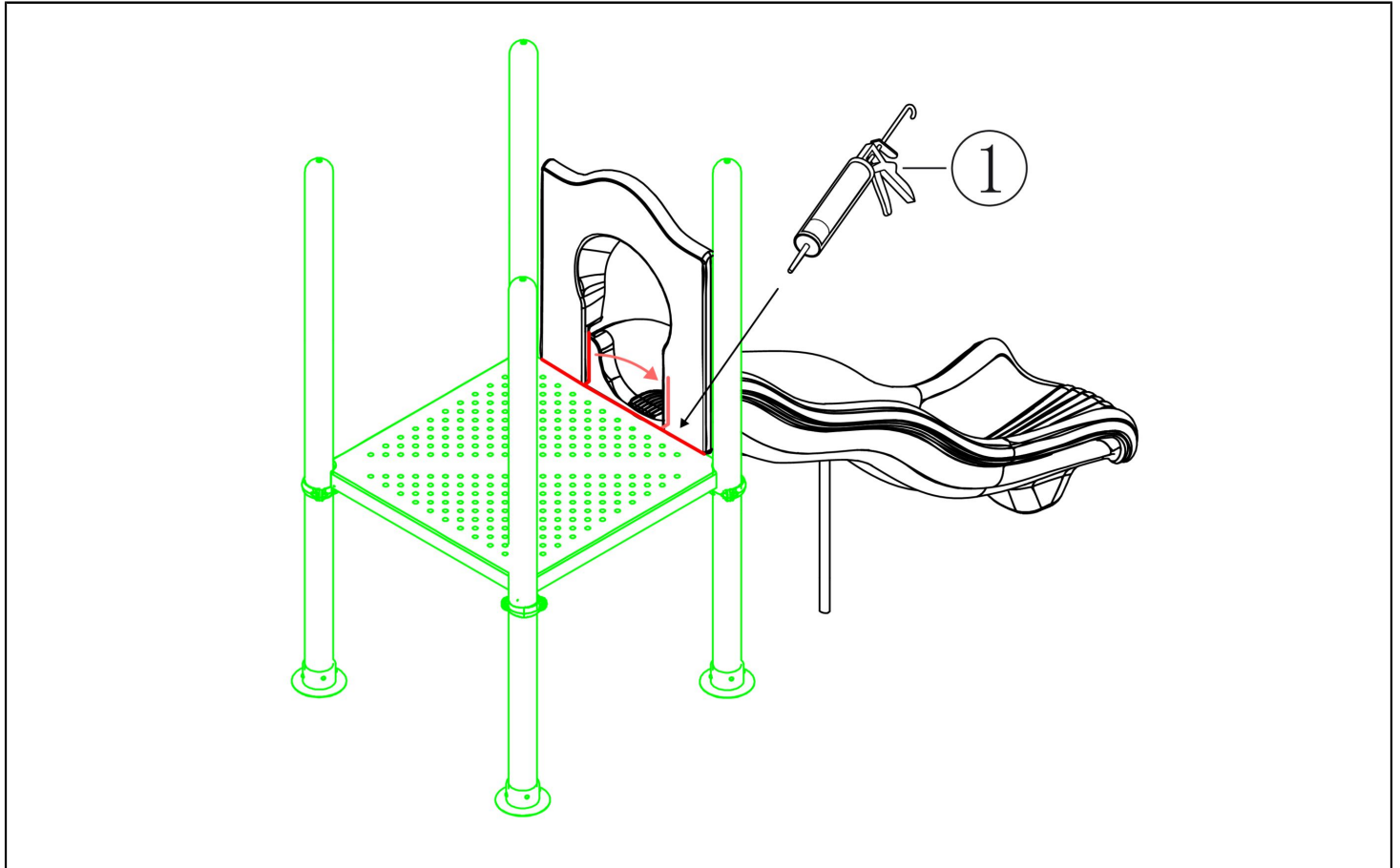


Bevestigings materiaal is per zakje verpakt en bovenstaande afbeelding zit in het zakje

150cm glijbaan recht

STAP 2 van 2

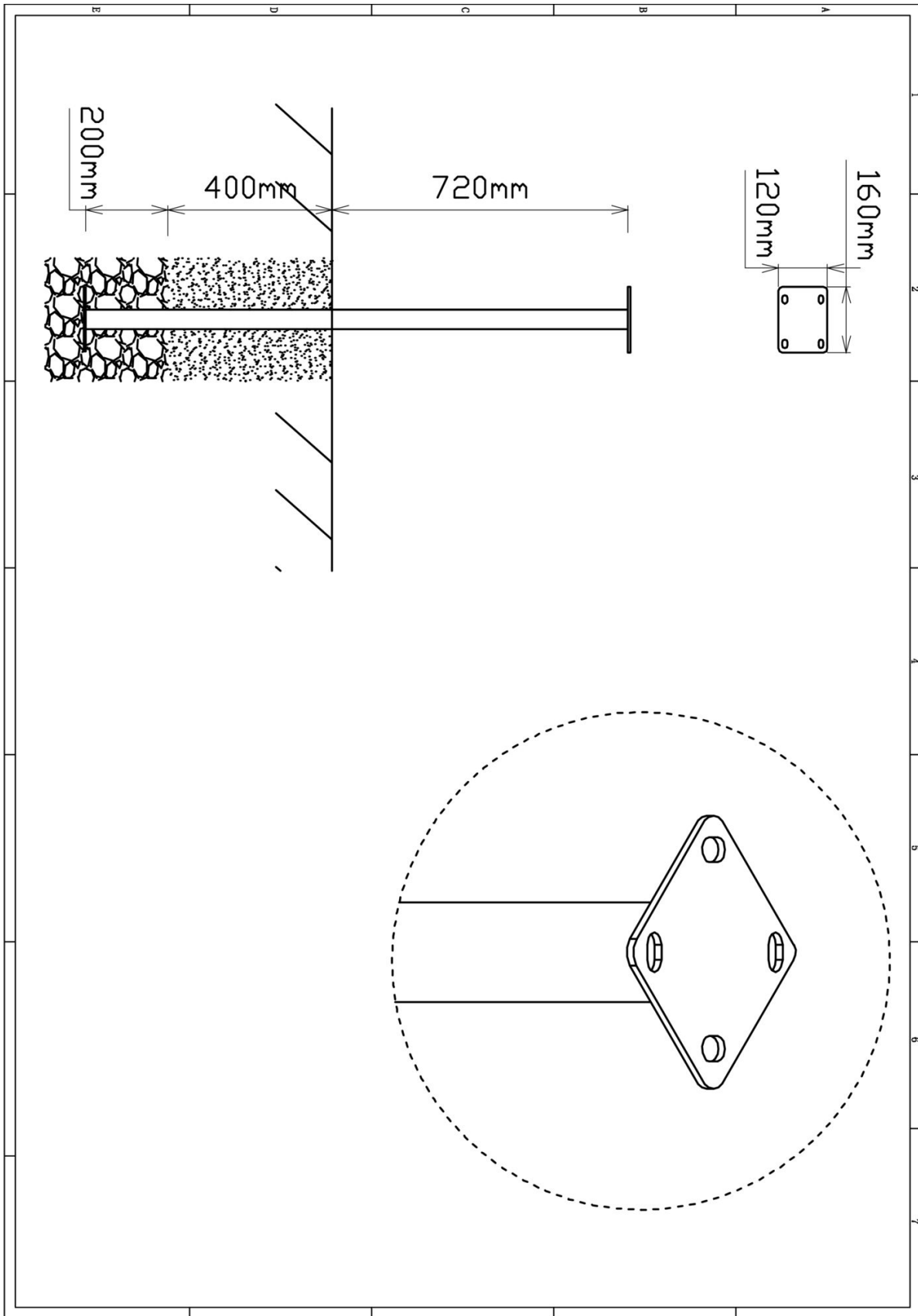
Omschrijving: Voorkom vinger- en koordjesbeknelling bij de glijbaanaansluiting. Zorg ervoor dat er geen kieren en naden zitten tussen de vloer/glijbaanpaneel en de glijbaan. Oplossen door de naden af te dichten met blanke kit die meegeleverd is.



Bevestigings materiaal is per zakje verpakt en bovenstaande afbeelding zit in het zakje

Glijbaanvoet midden 150cm

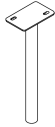
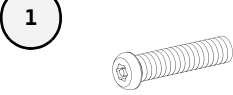
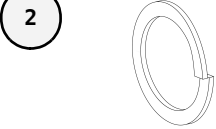
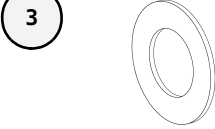
Hoofdafmetingen: 132x16x12cm

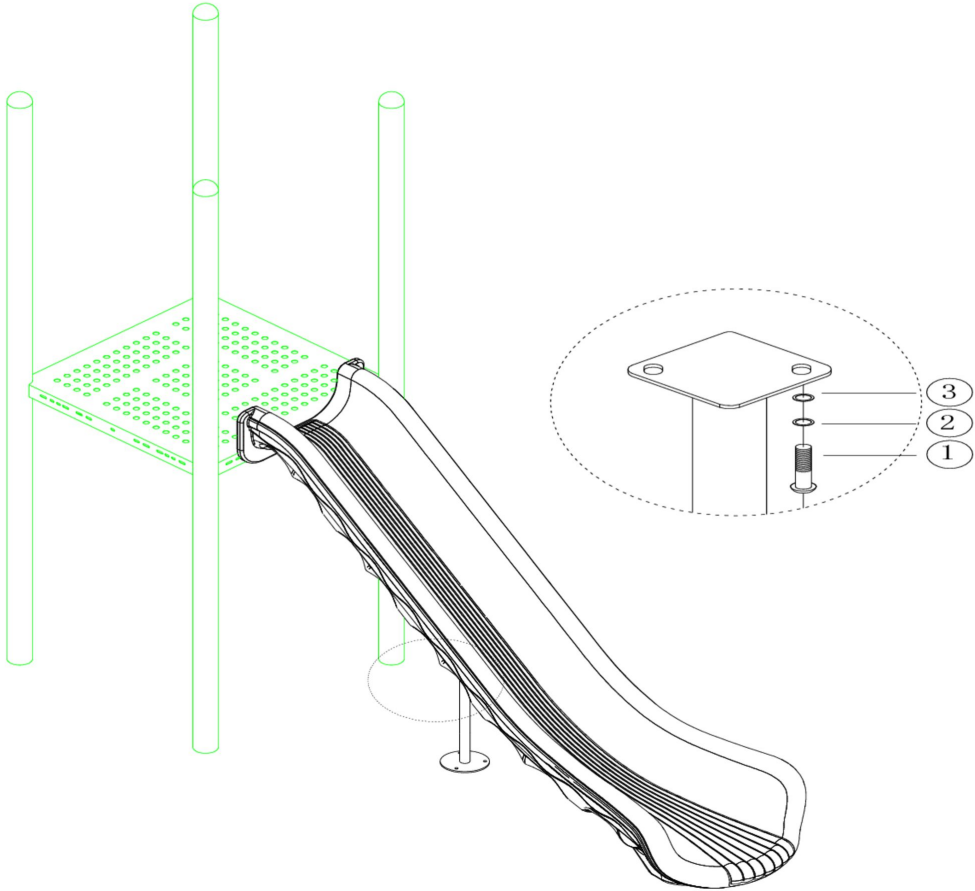


Glijbaanvoet midden 150cm

STAP 1 van 1

Omschrijving: Bevestiging van de voet onder de glijbaan

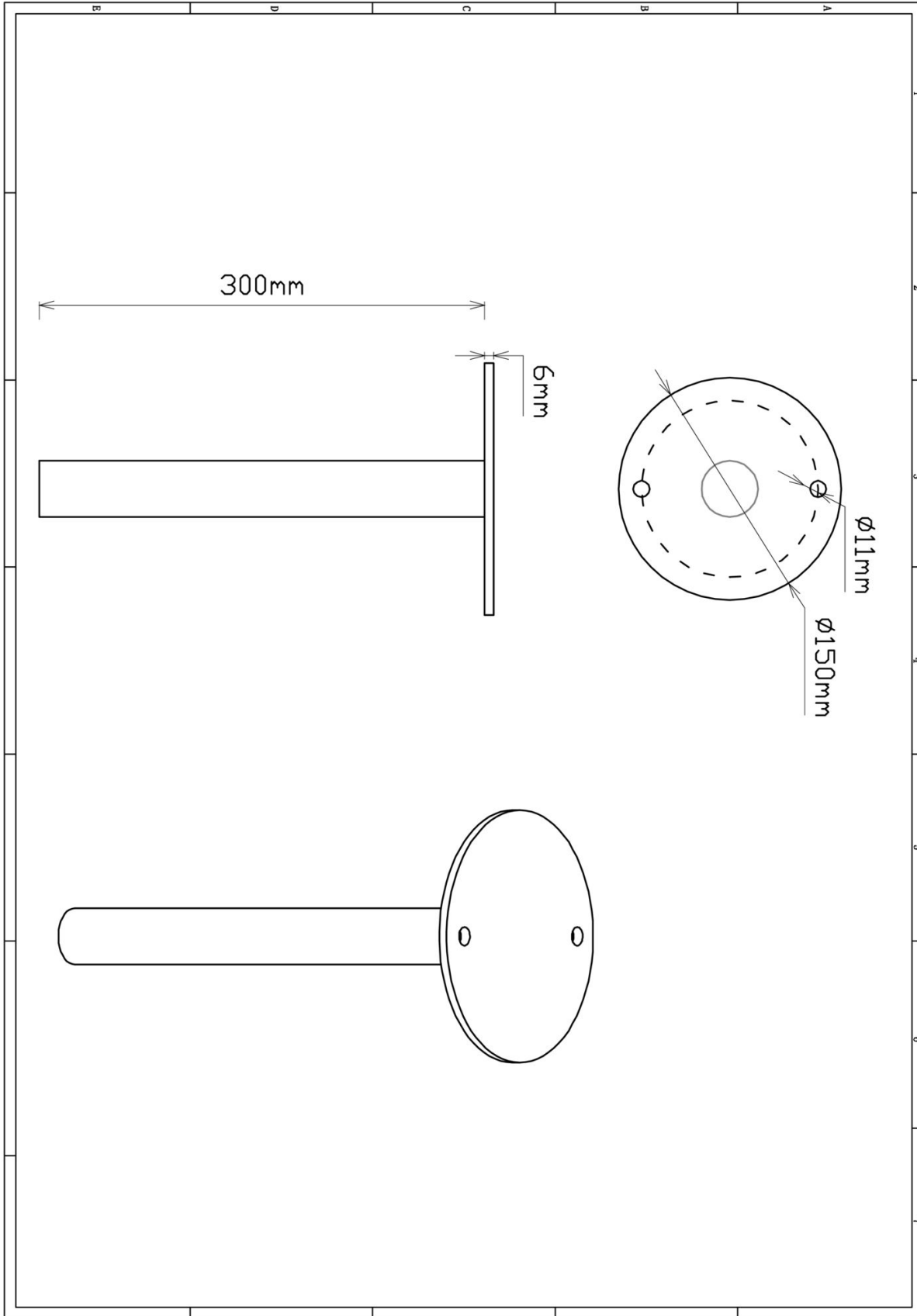
1 st. Glijbaanvoet midden 150cm	2 st. Torx M8X20	2 st. Veerring M8	2 st. Ring M8 (middel)
			



Bevestigings materiaal is per zakje verpakt en bovenstaande afbeelding zit in het zakje

Glijbaanvoet voorkant

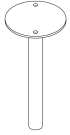
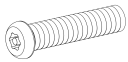
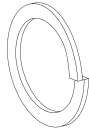
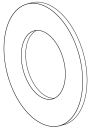
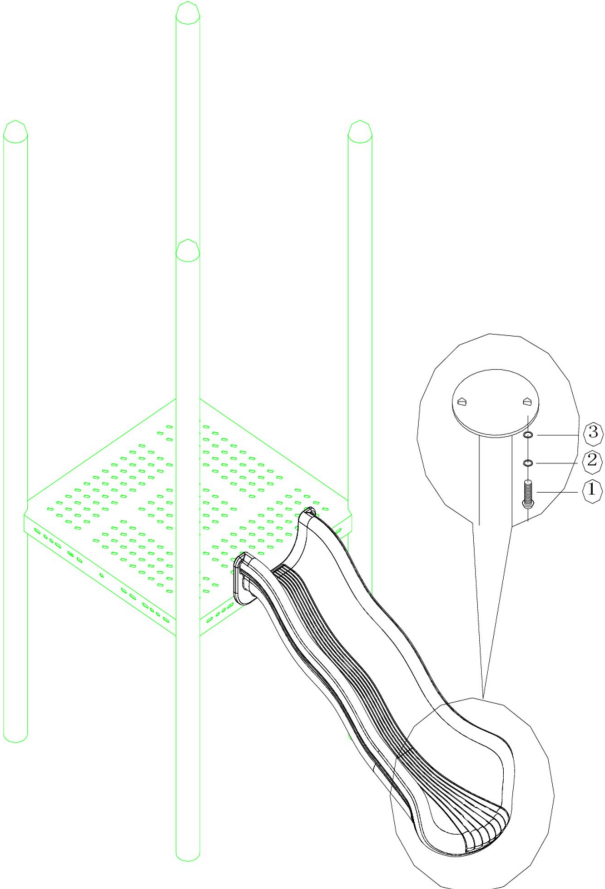
Hoofdafmetingen: 30x15cm



Glijbaanvoet voorkant

STAP 1 van 1

Omschrijving: Bevestiging van de voet onder de glijbaan

1 st. Glijbaanvoet voorkant	2 st. Torx M8X20	2 st. Veerring M8	2 st. Ring M8 (middel)
	<p>1</p> 	<p>2</p> 	<p>3</p> 
			
<p>Bevestigings materiaal is per zakje verpakt en bovenstaande afbeelding zit in het zakje</p>			